

Mikrofon magnetyczny cewkowy MD-IVp

Mikrofon typu MD-IVp jest magnetycznym cewkowym mikrofonem o uniwersalnym przeznaczeniu.

Dane techniczno-użytkowe:

Użyteczne pasmo przenoszenia - $100 \div 7\,000\text{Hz}$

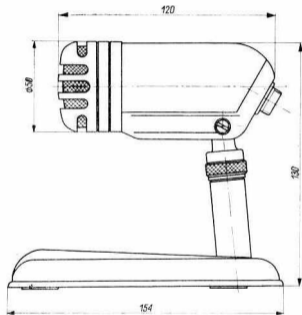
Nierównomierność charakterystyki częstotliwości - $\leq 18\text{ dB}$

Skuteczność - $60\mu\text{V}/\mu\text{bar}$

Impedancja - 60 Ohm .

Wymiary: średnica 50mm, długość 120 mm





Mikrofon MD-IVp na podstawie stołowej