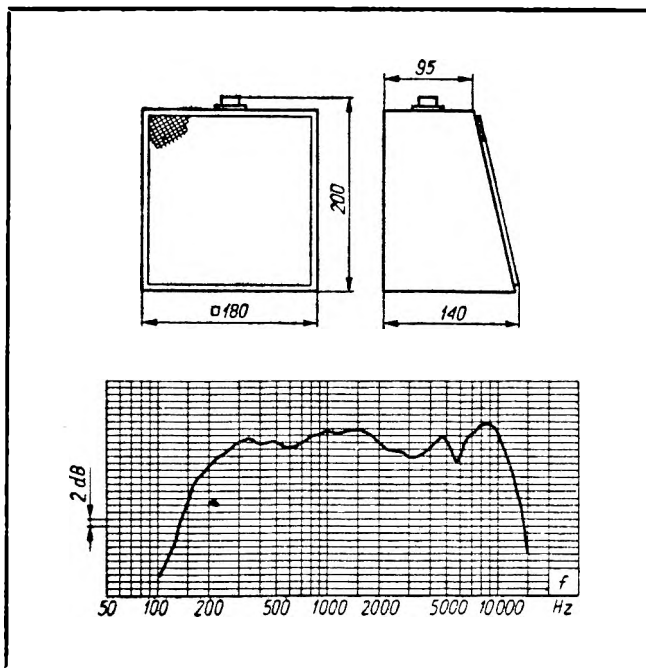


SWW 1158-71



ZASTOSOWANIE

Głośnik jest przeznaczony do świetlic, klubów, restauracji itp.

BUDOWA

Głośnik jest wyposażony w regulator głośności. Wewnątrz obudowy znajduje się transformator, umożliwiający przyłączenie głośnika do sieci radiofonicznej.

DANE TECHNICZNE

Moc, P_{zn}	0,25 W
Napięcie zasilania, U_{we}	30 V
Efektywność, E	89 dB

ZGODNOŚĆ Z NORMAMI

Głośnik spełnia wymagania określone w warunkach technicznych WT-69/TK-289.

SPOSÓB ZAMAWIANIA

W zamówieniu należy podać nazwę i typ głośnika.

PRODUCENT

 **UNITRA**
TONSIL

ZAKŁADY WYTWÓRCZE GŁOŚNIKÓW
„UNITRA-TONSIL”

ul. Daszyńskiego 2/3, 62-300 Września
Telefon: 342 do 347 Telex: 0415278

DYSTRYBUTOR

 **UNITRA**
UNIZET

BIURO ZBYTU SPRZĘTU
TELERADIOTECHNICZNEGO

ul. Nowogrodzka 50, 00-695 Warszawa
Telefony: 289411, 286471 Telex: 813435