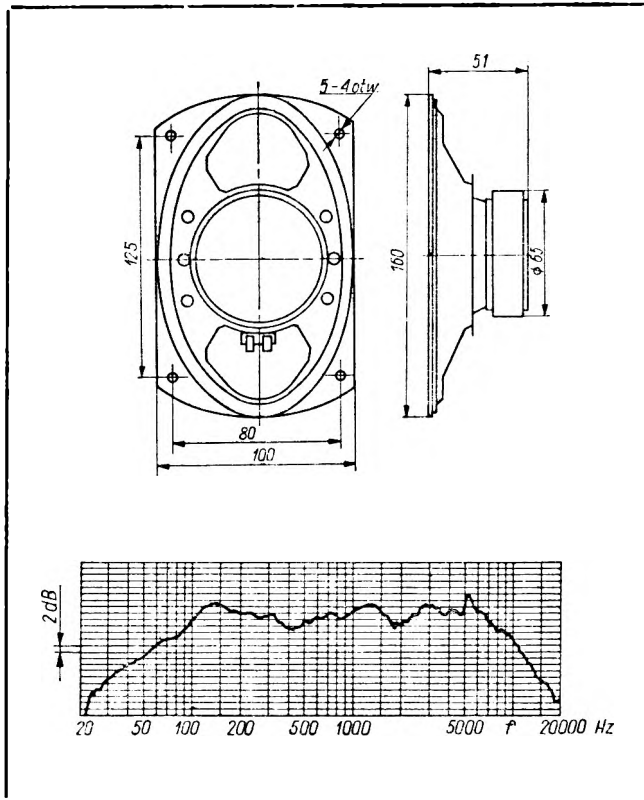


Głośnik jest produkowany na podstawie licencji firmy Pioneer- Japonia

SWW 1158-71



**ZASTOSOWANIE**

Głośnik jest przeznaczony do odbiornika radiofonicznego samochodowego. Może być również stosowany w różnego rodzaju sprzęcie elektroakustycznym.

**DANE TECHNICZNE**

Moc, $P_{zn}$	5 W
Impedancja, $Z$	4** $\Omega$
Częstotliwość rezonansowa, $f_0$	115 Hz
Efektywność, $E$	91 dB

**ZGODNOŚĆ Z NORMAMI**

Głośnik spełnia wymagania określone w karcie katalogowej w opracowaniu.

**SPOSÓB ZAMAWIANIA**

W zamówieniu należy podać nazwę i typ głośnika.

\* Zastępuje głośnik typu GD 10-16/3/3.  
 \*\* Na specjalne zamówienie głośnik może być wykonany o impedancji 8 lub 15  $\Omega$ .

**PRODUCENT**



ZAKŁADY WYTWÓRCZE GŁOŚNIKÓW  
 „UNITRA-TONSIL”  
 ul. Daszyńskiego 2/3, 62-300 Września  
 Telefon: 342 do 347 Teleks: 0415278

**DYSTRYBUTOR**



BIURO ZBYTU SPRZĘTU  
 TELERADIOTECHNICZNEGO  
 ul. Nowogrodzka 50, 00-695 Warszawa  
 Telefony: 289411, 286471 Teleks: 813435