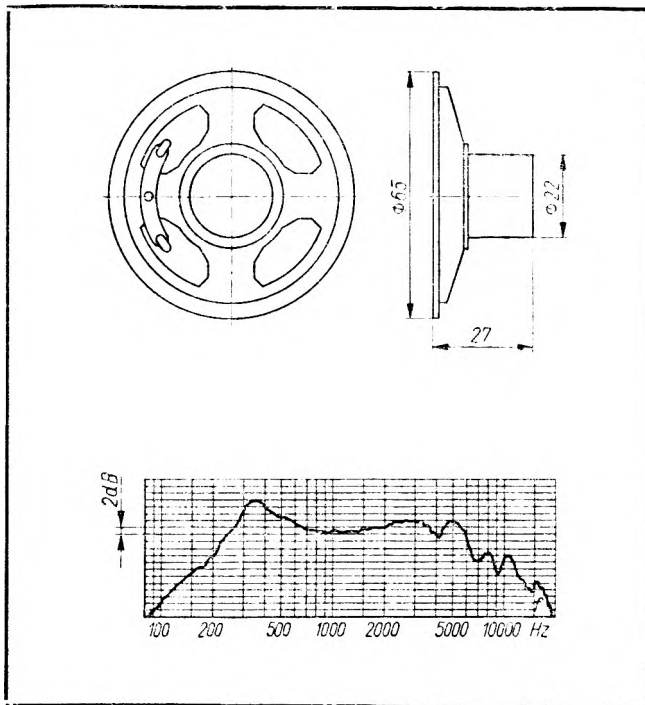


Głośnik jest produkowany na podstawie licencji firmy Pioneer- Japonia

SWW 1158-71



ZASTOSOWANIE

Głośnik jest przeznaczony do magnetofonu kasetowego i do odbiornika radiofonicznego przenośnego.

DANE TECHNICZNE

Moc, P_{zn}	0,5 (maks. 0,8 **) W
Impedancja, Z	8*** Ω
Częstotliwość rezonansowa, f_0	300 dB
Efektywność, E	90 dB

ZGODNOŚĆ Z NORMAMI

Głośnik spełnia wymagania określone w karcie katalogowej w opracowaniu.

SPOSÓB ZAMAWIANIA

W zamówieniu należy podać nazwę i typ głośnika.

- * Zastępuje głośnik typu GD 6,5/0,5.
- ** Głośnik może być przeciążony mocą 0,8 W.
- *** Na specjalne zamówienie głośnik może być wykonany o impedancji 4 lub 15 Ω .

PRODUCENT



ZAKŁADY WYTWÓRCZE GŁOŚNIKÓW
„UNITRA-TONSIL”
ul. Daszyńskiego 2/3, 62-300 Września
Telefon: 342 do 347 Teleks: 0415278

DYSTRYBUTOR



BIURO ZBYTU SPRZĘTU
TELERADIOTECHNICZNEGO
ul. Nowogrodzka 50, 00-695 Warszawa
Telefony: 289411, 286471 Teleks: 813435