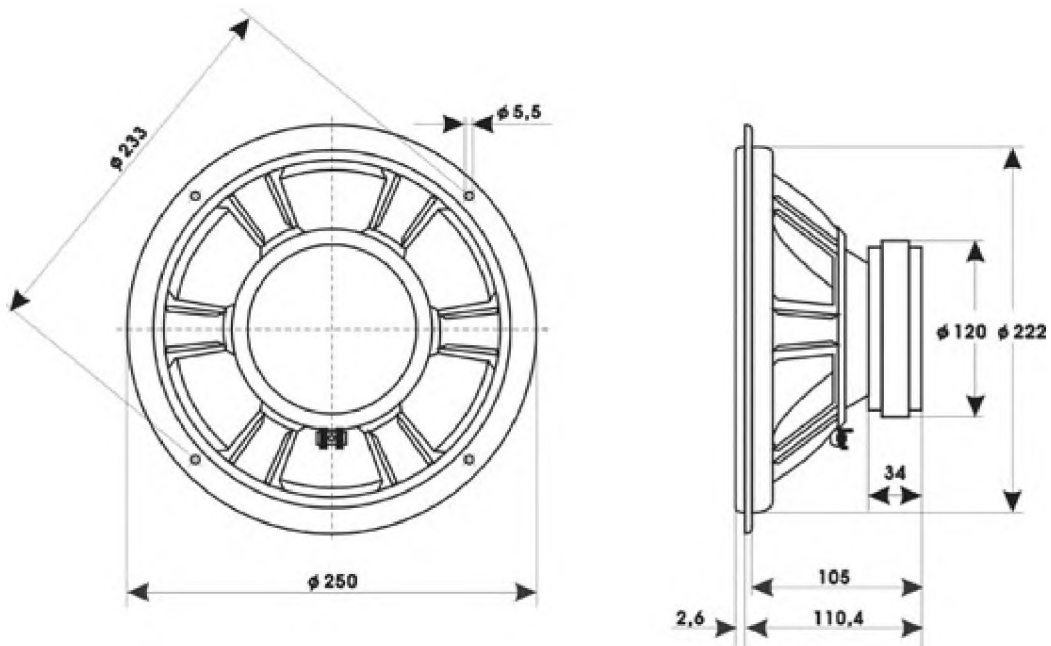
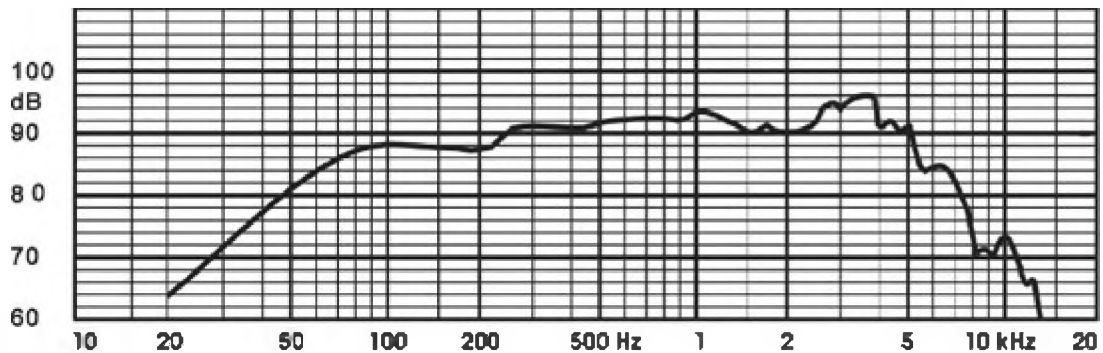


GDN 25/40/3 8 ohm Tonsil



Indeks wyrobu	- 9515100304	Indukcja w szczelinie	- 0.81 [T]
Impedancja	- 8 [Ohm]	Energia w szczelinie	- 486.7 [mJ]
Pasma przenoszenia	- 60 - 5 000 [Hz]	Materiał magnesu	- ferryt
Moc nominalna	- 40 [W]	Materiał membrany	- celuloza
(obudowa 35 dm ³ , 100 godz. ciągłej pracy)		Materiał zawieszenia	- pianka
Moc maksymalna	- 60 [W]	Materiał korpusu cewki	- papier
Efektywność	- 92 [dB]	Materiał cewki	- miedź
Częstotliwość rezonansowa FS	- 37 [Hz]	Materiał kosza	- blacha stalowa
Rezystancja cewki	- 7 [Ohm]	Objętość ekwiwalentna	- 0.11 [m ³]
Wysokość cewki	- 13.5 [mm]	Dobroć mechaniczna QMS	- 2.76 [-]
Średnica rdzenia	- 48 [mm]	Dobroć elektryczna QES	- 0.42 [-]
Wysokość szczeliny	- 8 [mm]	Dobroć całkowita QTS	- 0.36 [-]
Szerokość szczeliny	- 1.5 [mm]	Całkowita masa ruchoma MMS	- 0.026 [kg]
Średnica zewnętrzna magnesu	- 120 [mm]	Podatność mech. zawiesz. CMS	- 71.3x10 ⁻⁵ [m/N]
Średnica wewnętrzna magnesu	- 60 [mm]	Wskaźnik siły BI	- 10.2 [Tm]
Wysokość magnesu	- 18 [mm]	Powierzchnia czynna membrany SD	- 0.033 [m ²]
Waga magnesu	- 0.76 [kg]	Uwagi	-
Rekomendowana częstot. podziału	-	Waga głośnika	- 2.6 [kg]



Pomiar: kabina bezechowa, 1W/1m, zamontowany w obudowie zamkniętej 35 dm³