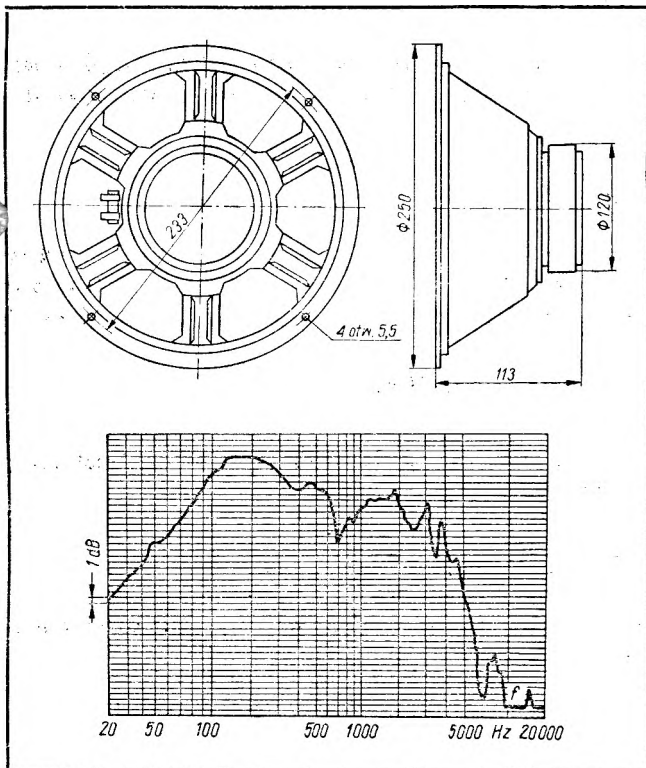


Głośnik jest produkowany na podstawie licencji firmy Pioneer- Japonia

SWW 1158-71



ZASTOSOWANIE

Głośnik jest przeznaczony do pracy w układach wielodrożnych Hi-Fi jako głośnik niskotonowy. Stosuje się go w zestawie typu „compact”, przeznaczonym głównie do urządzeń stereofonicznych i kwadrofonicznych.

DANE TECHNICZNE

Moc, P_{zn}	40 W
Impedancja, Z	4* Ω
Częstotliwość rezonansowa, f_0	30 Hz
Efektywność, E	91 dB

ZGODNOŚĆ Z NORMAMI

Głośnik spełnia wymagania określone w karcie katalogowej w opracowaniu.

SPOSÓB ZAMAWIANIA

W zamówieniu należy podać nazwę i typ głośnika.

* Na specjalne zamówienie głośnik może być wykonany o impedancji 8 lub 15 Ω .

PRODUCENT



ZAKŁADY WYTWÓRCZE GŁOŚNIKÓW
 „UNITRA-TONSIL”
 ul. Daszyńskiego 2/3, 62-300 Września
 Telefon: 342 do 347 Teleks: 0415278

DYSTRYBUTOR



BIURO ZBYTU SPRZĘTU
 TELERADIOTECHNICZNEGO
 ul. Nowogrodzka 50, 00-695 Warszawa
 Telefony: 289411, 286471 Teleks: 813435