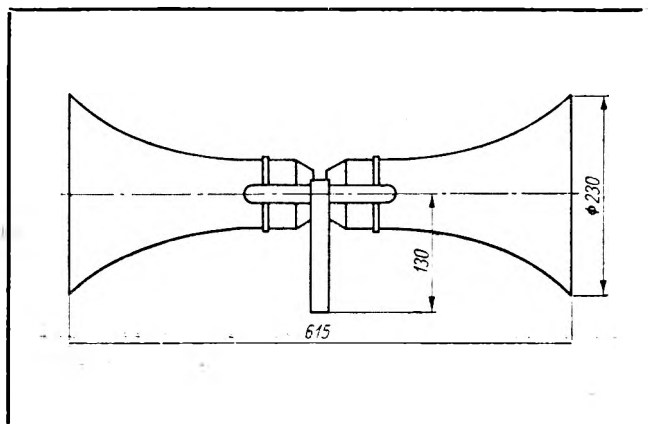


SWW 1158-71



ZASTOSOWANIE

Zestaw jest przeznaczony do pracy na peronie lub dworcu kolejowym czy autobusowym, w hali fabrycznej, w sali sportowej, na placu i ulicy w celu przekazywania komunikatów i informacji słownych. Doskonale parametry elektroakustyczne gwarantują odpowiednią głośność i zrozumiałość przekazywanych informacji.

BUDOWA

Podstawowym wykonaniem jest zestaw dwukierunkowy; jest jednak możliwe wykonanie zestawu trzy- i czterokierunkowego. Konstrukcja zestawu pozwala na łatwą zmianę ustawienia głośników tubowych względem siebie w dużym zakresie kątów.

DANE TECHNICZNE

Moc, P_{zn}	10 W
Napięcie zasilania, U_{we}	100 lub 120 V
Efektywność, E	109** dB

ZGODNOŚĆ Z NORMAMI

Zestaw spełnia wymagania określone w warunkach technicznych WT-74/TK-325.

SPOSÓB ZAMAWIANIA

W zamówieniu należy podać nazwę i typ zestawu oraz wartość napięcia zasilania.

- * Zastępuje głośniki typów GZT-6, GZT-9 i GZT-12.
- ** Dotyczy pojedynczego członu głośnika tubowego.

PRODUCENT

 UNITRA
TONSIL

ZAKŁADY WYTWÓRCZE GŁOŚNIKÓW
„UNITRA-TONSIL”

ul. Daszyńskiego 2/3, 62-300 Września
Telefon: 342 do 347 Teleks: 0415278

DYSTRYBUTOR

 UNITRA
UNIZET

BIURO ZBYTU SPRZĘTU
TELERRADIOTECHNICZNEGO

ul. Nowogrodzka 50, 00-695 Warszawa
Telefony: 289411, 286471 Teleks: 813435