

オーディオ用スイッチ付デュアル オペアンプ (3入力1出力×2)

BA3131FS

BA3131FSは、3系統の差動入力回路、1系統の出力回路で構成されたスイッチ付オペアンプを2回路内蔵しています。3系統の差動入力回路は、独立しているので利得、周波数特性を自由に設定することができます。

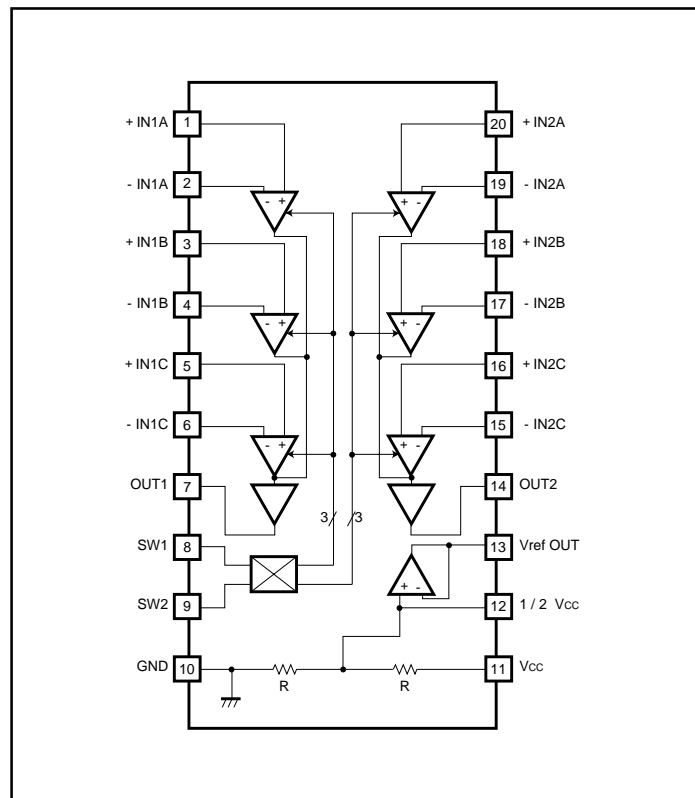
●用途

カーオーディオ、オーディオアンプ、その他の電子回路

●特長

- 1) 高利得、低歪率である。(Gv=110dB, THD=0.0015% Typ.)
- 2) 低雑音である。(Vn=2μVrms Typ.)
- 3) マイコンポート直結可能な切り換え回路。
- 4) 切り換えショックノイズが小さい。
- 5) 単一電源用1/2 Vcc出力回路がある。

●ブロックダイアグラム



スタンダード IC

●絶対最大定格 (Ta=25°C)

Parameter	Symbol	Limits	Unit
電源電圧	V _{CC}	18.0	V
許容損失	P _d	750	mW
動作温度範囲	T _{opr}	- 40 ~ + 85	
保存温度範囲	T _{stg}	- 55 ~ + 125	
同相入力電圧範囲	V _i	3 ~ V _{CC}	V
差動入力電圧	V _{id}	V _{CC}	V
負荷電流	I _{o(max)}	± 50.0	mA

* Ta = 25 以上で使用する場合は、1 につき7.5mWを減じる。
(基板実装時(90mm×50mm×1.6tガラスエポキシ基板))

●推奨動作条件 (Ta=25°C)

Parameter	Symbol	Min.	Typ.	Max.	Unit	Conditions
動作電源電圧範囲	V _{CC}	6.0	8.0	16.0	V	単一電源

●電気的特性 (特に指定のない限り Ta=25°C, V_{CC}=8V)

Parameter	Symbol	Min.	Typ.	Max.	Unit	Conditions	Test Circuit
無信号時回路電流	I _q	2.0	4.9	7.8	mA	V _{IN} = 0, R _L = , SW端子解放	Fig.2
入力オフセット電圧	V _{io}	-	0.5	5.0	mV	R _S 10k	Fig.1
入力オフセット電流	I _{io}	-	5	200	nA		Fig.1
入力バイアス電流	I _b	-	50	500	nA		Fig.1
大振幅電圧利得	A _{vol}	86	110	-	dB	R _L 2k , V _O = ± 1.5V	Fig.1
同相入力電圧範囲	V _{icm}	3	6	-	V		Fig.1
同相信号除去比	CMRR	60	72	-	dB	R _S 10k	Fig.1
電源電圧除去比	PSRR	76	90	-	dB	R _S 10k	Fig.1
最大出力電圧	V _{OH} / V _{OL}	3	6	-	V	R _L 10k	Fig.3 / Fig.4
		3	6	-	V	R _L 2k	
入力換算雑音電圧	V _n	-	2.0	4.0	μVrms	* 2	Fig.7
リファレンス電圧変動	V _{REF}	-	-	± 10	mV	I _{oref} = ± 1mA	-

* 1 入力バイアス電流の方向は、初段がPNPトランジスタで構成されておりますので、ICより流れ出す方向です。

* 2 G_v = 40dB, R_S = 2k 、松下通信工業製VP - 9690A (DIN AUDIO フィルタ使用) により測定。

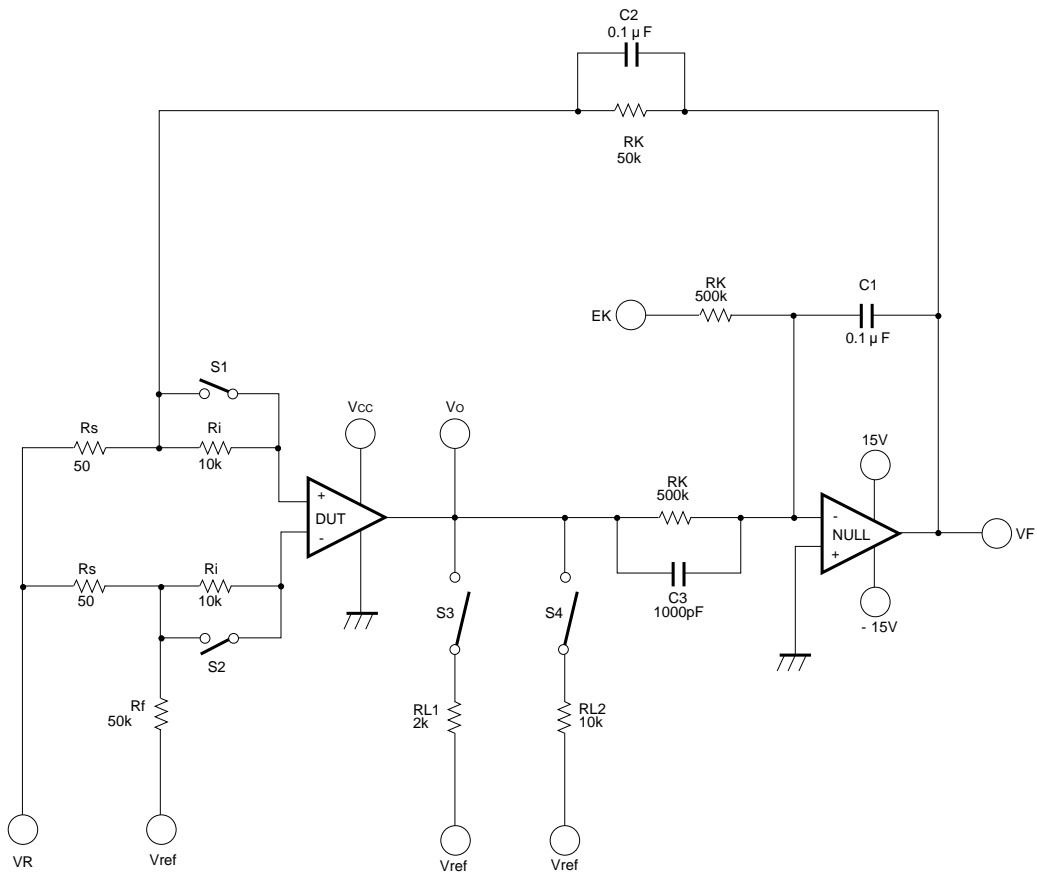
●参考値 (特に指定のない限り Ta=25°C, V_{CC}=8V)

Parameter	Symbol	Min.	Typ.	Max.	Unit	Conditions	Test Circuit
スルーレート	SR	0.5	1.2	-	V / μS	G _v = 0dB, R _L = 2k	Fig.5
利得帯域幅積	GBW	1.5	2.6	-	MHz	f = 10kHz	Fig.6
ABC間クロストーク	CT _{ABC}	60	73	-	dB	f = 1kHz	Fig.8
全高調波歪率	THD	-	0.0025	0.01	%	G _v = 0dB, f = 1kHz, V _o = 1Vrms	Fig.9
チャンネルセパレーション	CS	90	115	-	dB	f = 1kHz, 入力換算	Fig.10

* 本項目は工程上の保証項目ではありません。

スタンダード IC

●測定回路図



* C2, C3発振対策用 (要調整)

Fig.1

スタンダード IC

●測定条件 (Fig.1)

測定項目	V _{CC}	V _R	E _K	V _F	S1	S2	S3	S4	計算式
入力オフセット電圧	8	V _{ref}	-	VF1	ON	ON	OFF	OFF	1
入力オフセット電流	8	V _{ref}	-	VF2	OFF	OFF	OFF	OFF	2
入力バイアス電流	8	V _{ref}	-	VF3	OFF	ON	OFF	OFF	3
				VF4	ON	OFF			
大振幅電圧利得	8	V _{ref}	5.5	VF5	ON	ON	ON	OFF	4
			2.5	VF6					
同相信号除去比 (同相入力電圧範囲)	8	6	8	VF7	ON	ON	OFF	OFF	5
	8	2	0	VF8					
電源電圧除去比	6	V _{ref}	-	VF9	ON	ON	OFF	OFF	6
	18	V _{ref}	-	VF10					

●計算式

(1) 入力オフセット電圧 (V_{io})

$$V_{io} = |VF1| / (1 + R_f / R_s)$$

(2) 入力オフセット電流 (I_{io})

$$I_{io} = |VF2 - VF1| / (R_i (1 + R_f / R_s))$$

(3) 入力バイアス電流 (I_b)

$$I_b = |VF4 - VF3| / (2R_i (1 + R_f / R_s))$$

(4) 大振幅電圧利得 (A_{vol})

$$A_{vol} = 20 \log (3 (1 + R_f / R_s) / |VF6 - VF5|) \text{ (dB)}$$

(5) 同相信号除去比 (CMRR)

$$CMRR = 20 \log (4 (1 + R_f / R_s) / |VF8 - VF7|) \text{ (dB)}$$

(6) 電源電圧除去比 (PSRR)

$$PSRR = 20 \log (12 (1 + R_f / R_s) / |VF10 - VF9|) \text{ (dB)}$$

スタンダード IC

●測定回路図

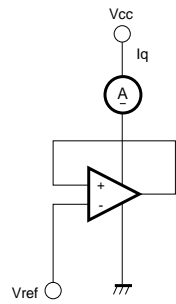


Fig.2 Iq

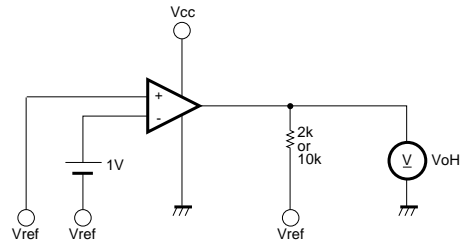


Fig.3 最大出力電圧 : High

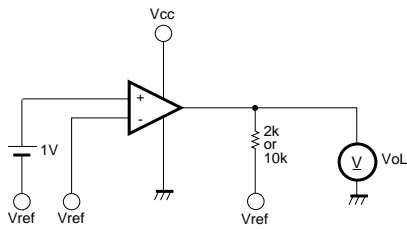


Fig.4 最大出力電圧 : Low

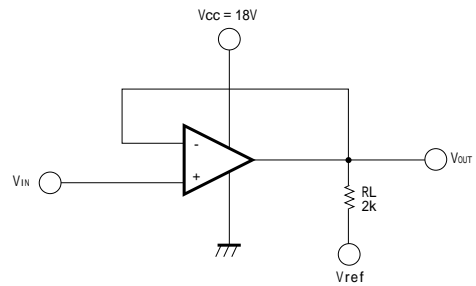


Fig.5 スルーレート (I)

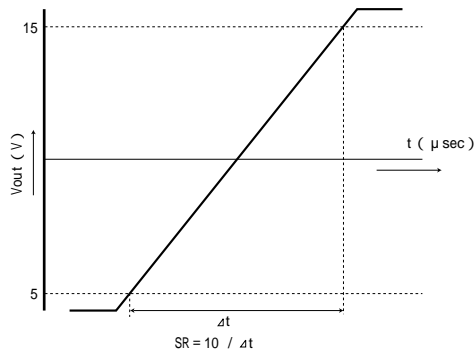


Fig.6 スルーレート (II)

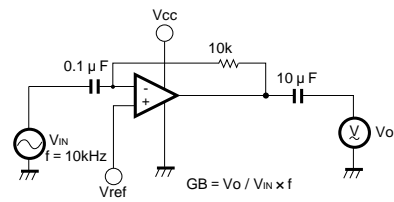


Fig.7 利得帯域幅積

スタンダード IC

●測定回路図

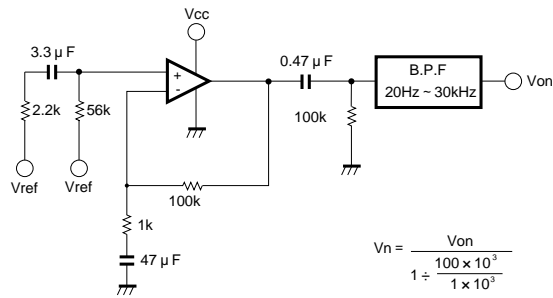


Fig.8 入力換算雑音電圧

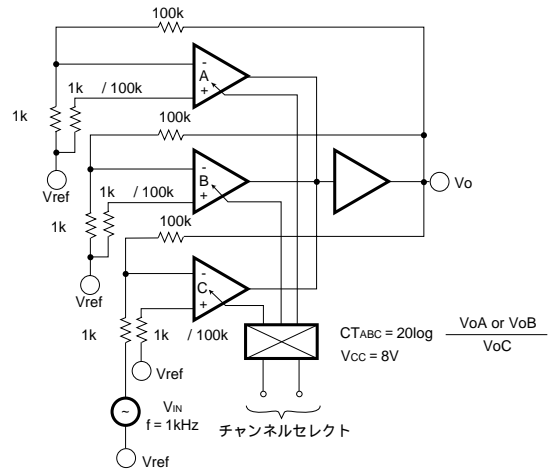


Fig.9 A - B間クロストーク

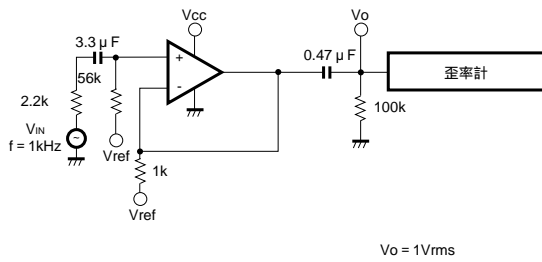


Fig.10 全高調波歪率

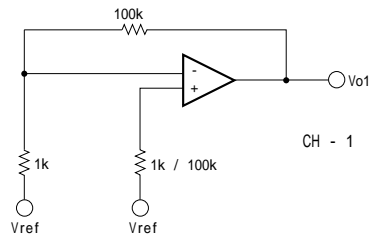


Fig.11 チャンネルセパレーション (I)

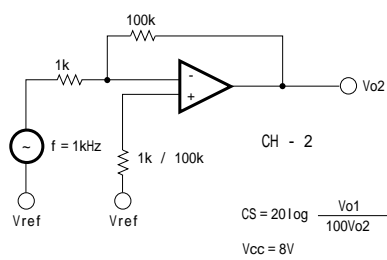


Fig.12 チャンネルセパレーション (II)

スタンダード IC

●応用例

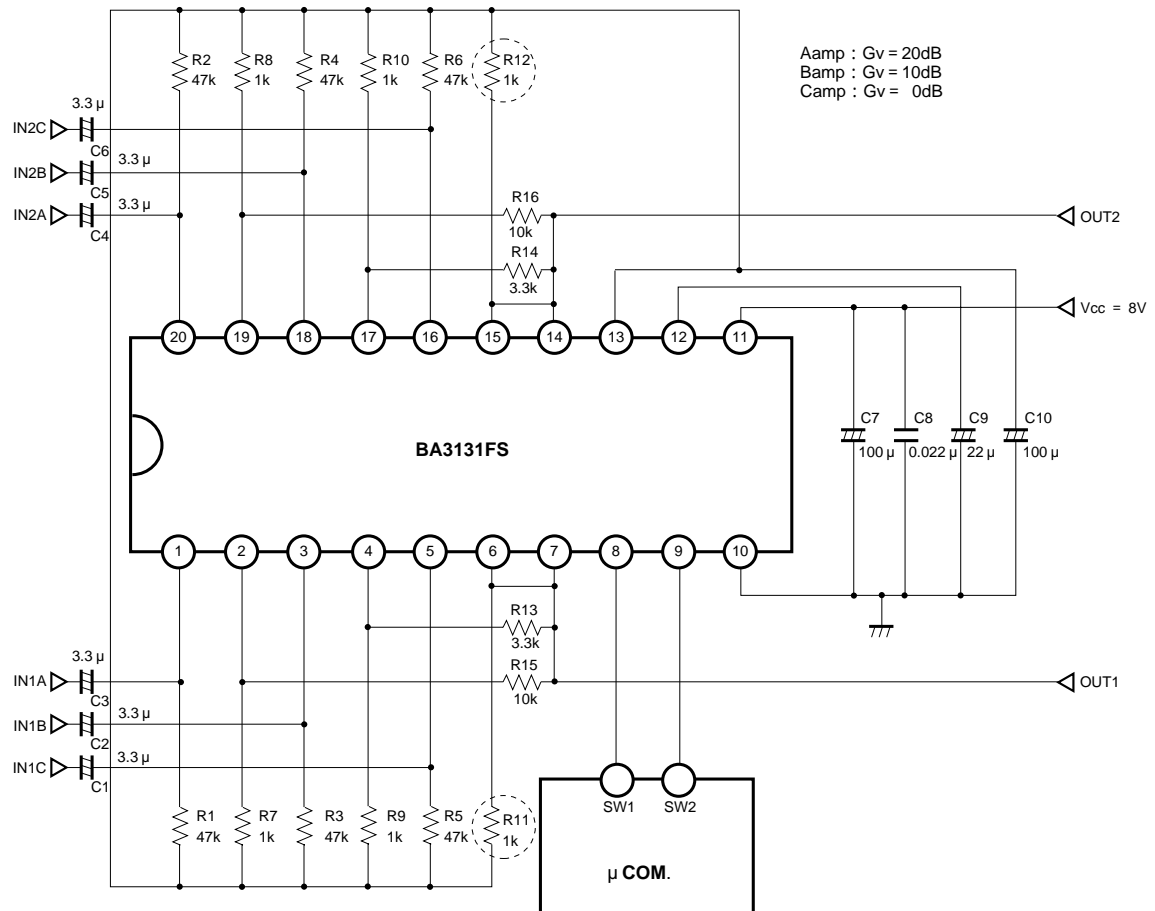


Fig.13

スタンダード IC

●使用上の注意

(1) 13pinはリファレンス出力端子です。1/2 Vccが出力されます。ご希望の特性に応じてバイパスコンデンサの値を決定してください。なお値が500pF~1μFの範囲では発振の恐れがありますので、交流接地を行う場合には必ず、バイパスコンデンサの値は10μF以上としてください。また、12pinはリファレンス回路の入力にあたりますのでリファレンス出力を使用される場合は必ずバイパスコンデンサにて交流接地してください。(弊社推奨値22μF)

●参考データ (この値は参考値であり、性能を保証するものではありません。)

12pinバイパスコンデンサ (μF)	リップルリジクション (f _N = 100Hz) (dB)	出力立ち上がり時間 (msec) *
10	- 35	150
22	- 42	300
47	- 48	550

* 測定条件：電源電圧ON時 (Vcc = 8V)、Vccバスコン、13pinバスコン100μF、出力平衡電圧の90%となる時間。

(2) 本ICは低ゲイン(0~20dB)でも安定にご使用いただけますが、200 pF以上の容量性負荷により発振の恐れがあります(容量200pF時の位相マージン10° Typ.(Ta=85°C,0dBポイント))。従いまして容量性負荷をご使用の際は十分にご注意ください。なお0dBバッファにてご使用の際は、応用例(Fig.13)のように負入力にも数kΩのバイアス抵抗(Fig.13のR11,R12(○印内))を挿入されることで容量性負荷に対してより安定にご使用いただけます。

●論理表

	ch1	ch2	ch3	OFF	Conditions
SW1 (8pin)	H	H	L	L	μ COMの出力に対応
SW2 (9pin)	H	L	H	L	

8,9pin印加電圧が2.0V以上でH、1.0V以下でLとなります。

スタンダード IC

●電気的特性曲線

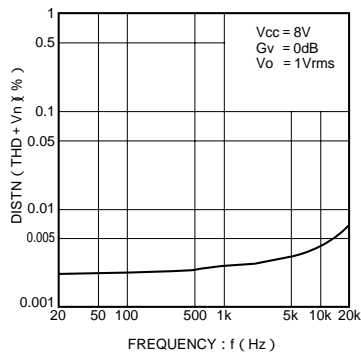


Fig.14 周波数-全高調波歪率特性

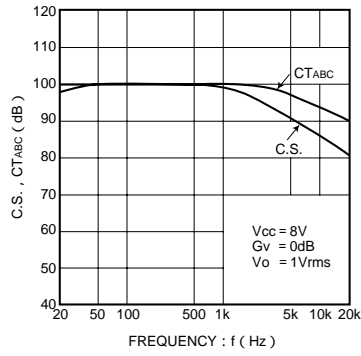


Fig.15 周波数-チャンネルセパレーション ABC間クロストーク特性

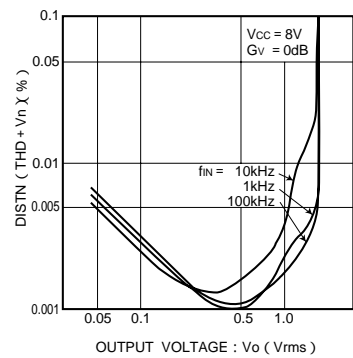


Fig.16 出力電圧-全高調波歪率特性

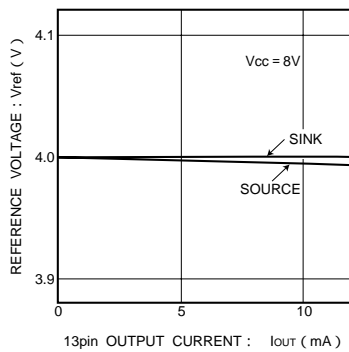


Fig.17 13pin出力電流-リファレンス電圧

●外形寸法図 (Unit: mm)

