

ヘックスインバータ

BA6266 / BA6266F

BA6266、BA6266Fは、高耐圧で大電流のオープンコレクタ出力をもつインバータバッファを6回路内蔵したドライバICです。

出力がオープンコレクタになっているので、“ANDタイ”が可能です。また全入力にクランプダイオードが接続されているので、リングング等による誤動作を軽減しています。出力耐圧が30Vと高く、出力電源（シンク電流）も40mAと大きいのでLEDドライバや他素子とのインターフェースに適しています。

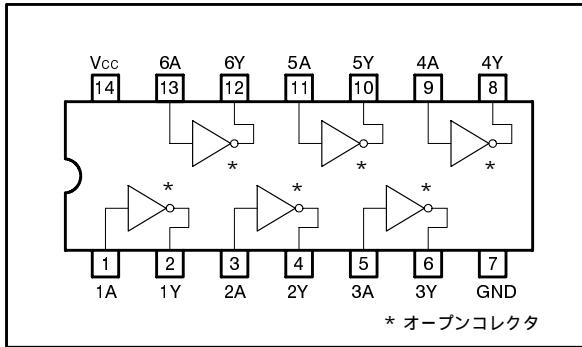
用途

一般デジタル機器等

特長

- 1) 出力電流が大きい。(I_{OL} = 40mA)
- 2) 出力耐圧が高い。(V_O = 30V)
- 3) “ANDタイ”が可能である。
- 4) 動作温度範囲が広い。

ブロックダイアグラム



絶対最大定格 (Ta = 25)

Parameter	Symbol	Limits	Unit
電源電圧	V _{CC}	7	V
許容損失	BA6266	600* ¹	mW
	BA6266F	550* ²	
動作温度範囲	T _{opr}	0~+70	°C
保存温度範囲	T _{stg}	-55~+125	°C
入力電圧	V _I	5.5	V
出力電圧	V _O	33	V

*1 Ta=25°C以上で使用する場合は、1°Cにつき6.0mWを減じる。

*2 Ta=25°C以上で使用する場合は、1°Cにつき5.5mWを減じる。

推奨動作条件 ($T_a = 25$, $V_{CC} = 5V$)

Parameter	Symbol	Min.	Typ.	Max.	Unit	Conditions
電源電圧	V_{CC}	4.75	5	5.25	V	-
出力電圧	V_o	-	-	30	V	出力“H”のとき

電気的特性 (特に指定のない限り $T_a = 25$, $V_{CC} = 5V$)

Parameter	Symbol	Min.	Typ.	Max.	Unit	Conditions
“H”レベル入力電圧	V_{IH}	2	—	—	V	
“L”レベル入力電圧	V_{IL}	—	—	0.8	V	
出力飽和電圧 1	V_{OL1}	—	—	0.4	V	$V_{CC}=4.75V, I_{OL}=16mA$
出力飽和電圧 2	V_{OL2}	—	—	0.7	V	$V_{CC}=4.75V, I_{OL}=40mA$

内部等価回路図

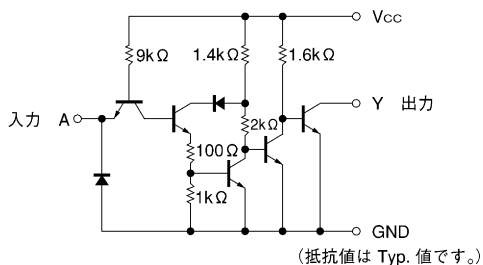


Fig.1

真理値表

A	Y
H	L
L	H

応用例

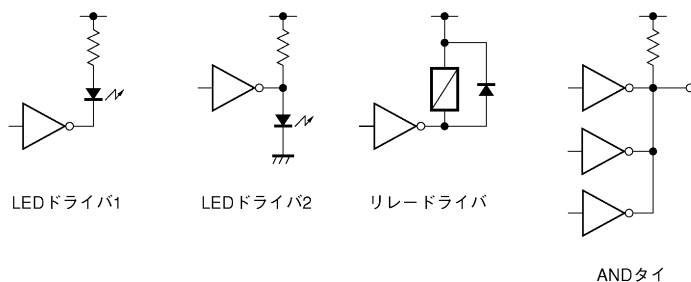


Fig.2

電気的特性曲線

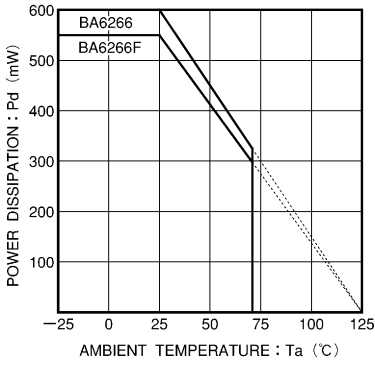


Fig.3 特許損失-周囲温度

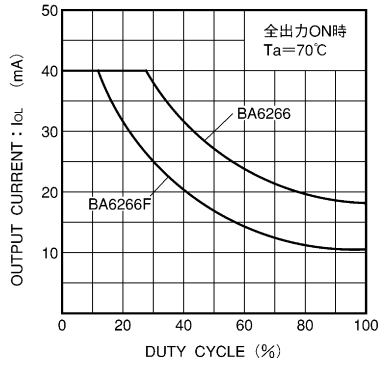


Fig.4 出力条件図

外形寸法図 (Unit : mm)

