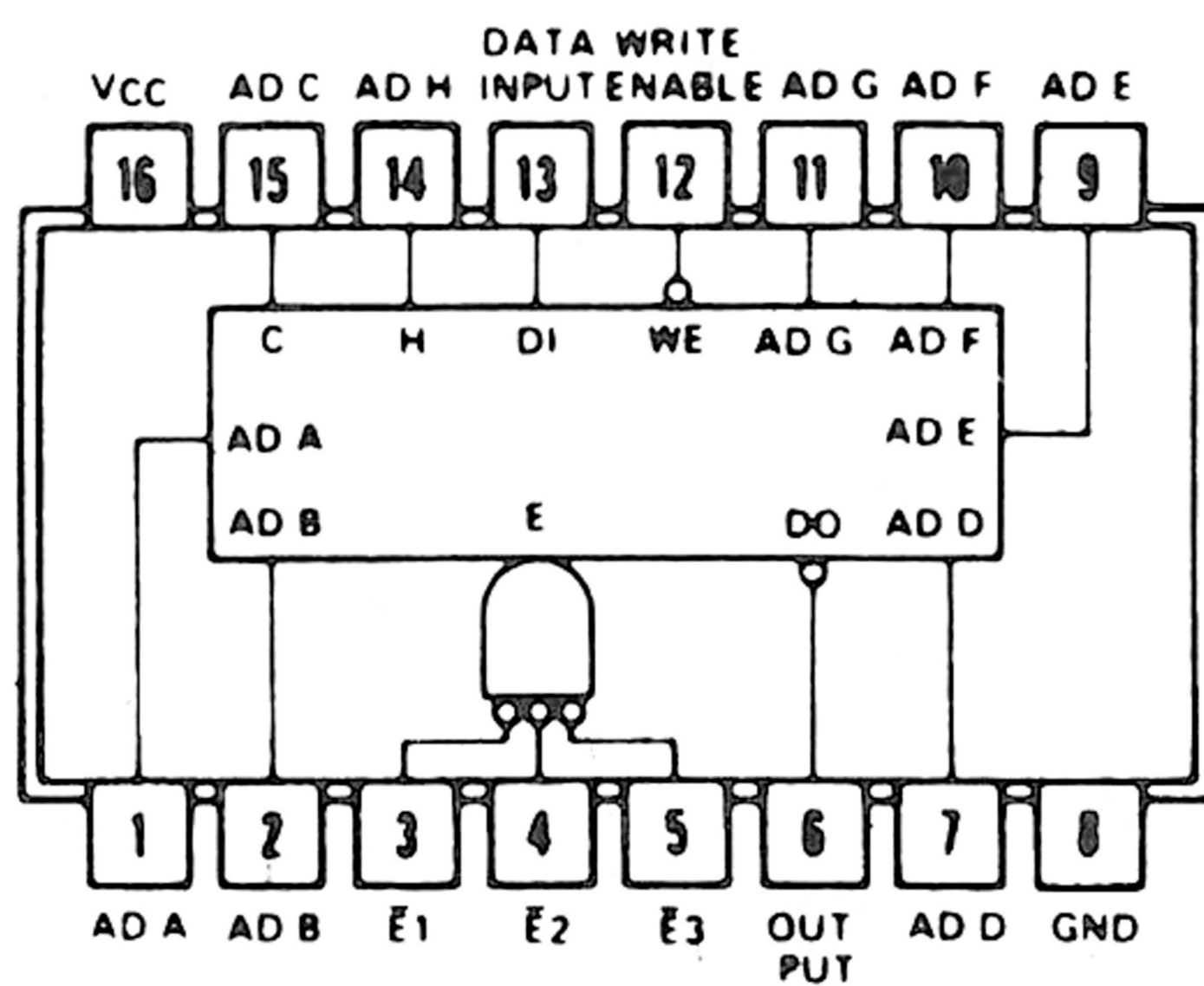


SN74302



302 RAM 256 bitów
256-bit read/write memories
256 słów 1-bitowych
Wyjście z otwartym kolektorem
256 1-bit words
Open collector output