

厚膜混成集積回路 STK412-040 — 2ch 電源切替方式オーディオパワーIC 120W+120W

概要

STK412-000 シリーズは、電源切替回路を内蔵した、H級オーディオパワーアンプ用ハイブリッド IC です。オーディオ入力信号レベルを検出して、パワー素子への供給電源電圧を切替制御することにより、オーディオパワーアンプ回路の高効率化を実現できます。

特長

- ・ 50W×2ch～180W×2ch(0.8%または0.7%/20Hz～20kHz)まで、ピンコンパチブルでシリーズ化。出力グレードによる、PCB 基板の共通化が図れます。
- ・ 3ch 出力の STK413-000 シリーズとも、ピン配列を統一しているため、3ch 用に設計された PCB 基板を 2ch 用にも使用することも可能です。
- ・ 小型パッケージ
50W/ch～120W/ch (THD=0.8%, f=20Hz～20kHz) ; 64mm×36.5mm×8.5mm *
150W/ch～180W/ch (THD=0.7%, f=20Hz～20kHz) ; 78mm×44mm×9mm *

*ピン含まず

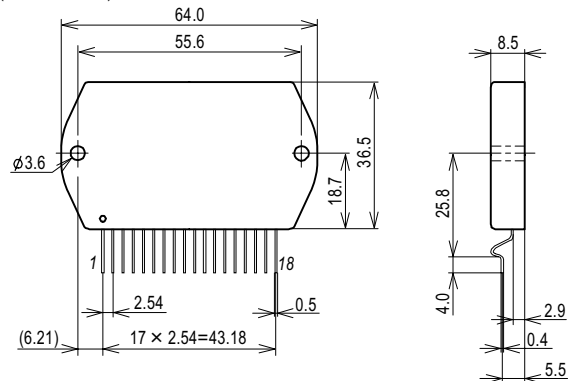
- ・ 負荷短絡許容時間 0.3s

■本書記載の製品は、極めて高度の信頼性を要する用途(生命維持装置、航空機のコントロールシステム等、多大な人的・物的損害を及ぼす恐れのある用途)に対応する仕様にはなっておりません。そのような場合には、あらかじめ三洋電機販売窓口までご相談下さい。

■本書記載の規格値(最大定格、動作条件範囲等)を瞬時たりとも越えて使用し、その結果発生した機器の欠陥について、弊社は責任を負いません。

外形図 4196

(unit: mm)



STK412-040

シリーズ構成

本製品は、出力容量によりシリーズ化されています。

項目	機種名							
	STK 412-090	STK 412-000	STK 412-010	STK 412-020	STK 412-030	STK 412-040	STK 412-150	STK 412-170
出力 (20Hz~20kHz) [THD]	50W+50W [0.8%]	60W+60W [0.8%]	70W+70W [0.8%]	80W+80W [0.8%]	100W+100W [0.8%]	120W+120W [0.8%]	150W+150W [0.7%]	180W+180W [0.7%]
最大電源電圧 V_H (No signal)	±60V	±65V	±69V	±73V	±80V	±84V	±95V	±95V
最大電源電圧 V_L (No signal)	±41V	±42V	±44V	±45V	±46V	±51V	±61V	±60V
推奨電源電圧 V_H	±37V	±39V	±43V	±45V	±51V	±54V	±57V	±54V
推奨電源電圧 V_L	±27V	±29V	±30V	±32V	±34V	±36V	±38V	±37V
推奨負荷 インピーダンス	8Ω						6Ω	4Ω
外形	64mm×36.5mm×8.5mm						78mm×44mm×9mm	

最大定格/ $T_a=25^{\circ}\text{C}$

項目	記号	条件	定格値	unit
V_H 無信号時最大電源電圧 1	$V_H \text{ max (1)}$		±84	V
V_H 有信号時最大電源電圧 2	$V_H \text{ max (2)}$	$R_L=8, 6\Omega$	±78	V
V_H 有信号時最大電源電圧 3	$V_H \text{ max (3)}$	$R_L=4\Omega$	±60	V
V_L 無信号時最大電源電圧 1	$V_L \text{ max (1)}$		±51	V
V_L 有信号時最大電源電圧 2	$V_L \text{ max (2)}$	$R_L=8, 6\Omega$	±48	V
V_L 有信号時最大電源電圧 3	$V_L \text{ max (3)}$	$R_L=4\Omega$	±36	V
V_H-V_L 間最大電源電圧 *4	$V_{H-L \text{ max}}$	無負荷時	60	V
熱抵抗	θ_{j-c}	パワーTr 一石当たり	1.6	$^{\circ}\text{C}/\text{W}$
接合部温度	$T_j \text{ max}$	$T_j \text{ max}$ と $T_c \text{ max}$ を共に満足すること	150	$^{\circ}\text{C}$
動作時 IC 基板温度	$T_c \text{ max}$		125	$^{\circ}\text{C}$
保存周囲温度	T_{stg}		-30~+125	$^{\circ}\text{C}$
負荷短絡許容時間 *3	t_s	$V_H=\pm 54\text{V}$, $V_L=\pm 36\text{V}$, $R_L=8\Omega$, $f=50\text{Hz}$, $P_0=120\text{W}$, 1ch 動作時	0.3	s

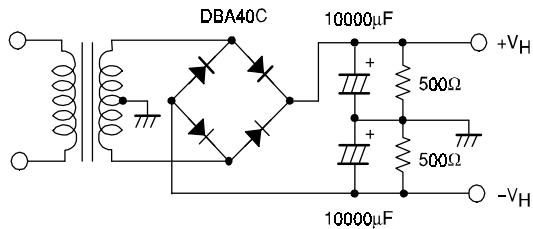
STK412-040

動作特性/ $T_c=25^\circ\text{C}$, $R_L=8\Omega$, $R_g=600\Omega$, $V_G=40\text{dB}$, $V_Z=15\text{V}$, R_L は無誘導負荷とする。

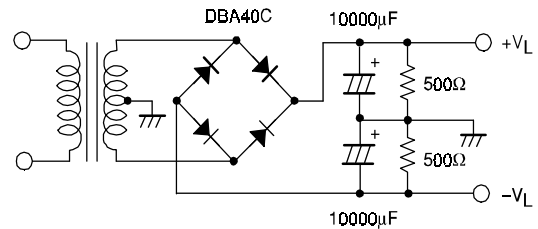
項目	記号	測定条件*1				規格値			unit	
		V_{CC} (V)	f (Hz)	P_0 (W)	THD (%)	min	typ	max		
出力電力	$P_0(1)$	$V_H=\pm 54$ $V_L=\pm 36$	20~20k		0.8	120			W	
	$P_0(2)$	$V_H=\pm 43$ $V_L=\pm 29$	1k		0.8	$R_L=4\Omega$	120		W	
全高調波歪率	THD	$V_H=\pm 54$ $V_L=\pm 36$	20~20k	120			0.4		%	
周波数特性	f_L, f_H	$V_H=\pm 54$ $V_L=\pm 36$		1.0	+0 -3dB	20~50k			Hz	
入力インピーダンス	ri	$V_H=\pm 54$ $V_L=\pm 36$	1k	1.0			55		$k\Omega$	
出力雑音電圧*2	V_{NO}	$V_H=\pm 65$ $V_L=\pm 40$				$R_g=2.2k\Omega$		1.0	mVrms	
無信号時電流	I_{CC0}	$V_H=\pm 65$			無負荷時			30	mA	
		$V_L=\pm 40$			無負荷時			100	mA	
中点電圧	V_N	$V_H=\pm 65$ $V_L=\pm 40$					-70	0	+70	mV

備考

- *1 検査時の電源には指定のないかぎり定電圧電源を使用する。
- *2 出力雑音電圧は、平均値指示型実行値目盛(VTVM)のピーク値を示す。但し、AC電源はAC一次側ラインのフリッカ性ノイズの影響をなくするためAC安定化電源(50Hz)を使用する。
- *3 負荷短絡許容時間、出力雑音電圧の測定は、下図の指定トランス電源を使用する。
- *4 負荷を接続して電源を切替える時は、 $|V_H| - |V_L| < 40\text{V}$ となるように設計する。
- *5 電源切替え時のオフセット電圧($V_L - V_0$) $\approx 8\text{V}$ を目安に V_L 電源を設定する。



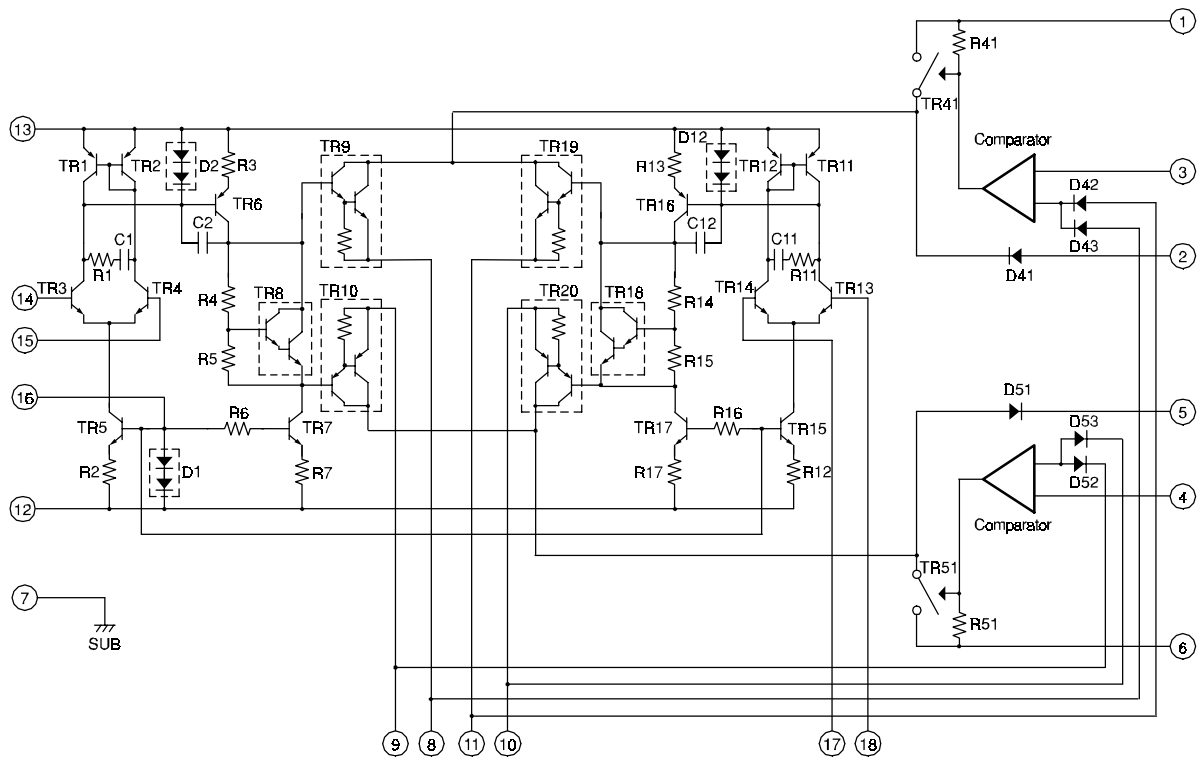
指定トランス電源 (MG-250 相当)



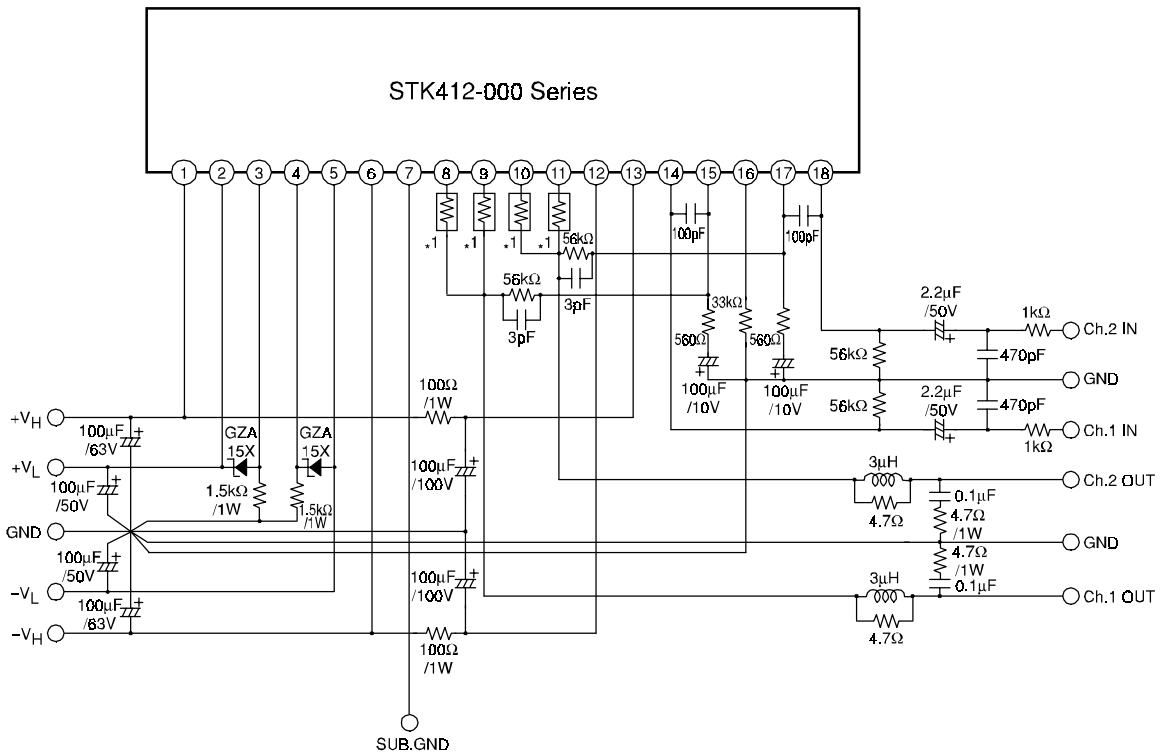
指定トランス電源 (MG-200 相当)

STK412-040

内部等価回路図



応用回路例



*1 セメント抵抗 0.22Ω、±10%(5W)

- 本書記載の製品は、定められた条件下において、記載部品単体の性能・特性・機能などを規定するものであり、お客様の製品（機器）での性能・特性・機能などを保証するものではありません。部品単体の評価では予測できない症状・事態を確認するためにも、お客様の製品で必要とされる評価・試験を必ず行って下さい。
- 弊社は、高品質・高信頼性の製品を供給することに努めております。しかし、半導体製品はある確率で故障が生じてしまいます。この故障が原因となり、人命にかかわる事故、発煙・発火事故、他の物品に損害を与えてしまう事故などを引き起こす可能性があります。機器設計時には、このような事故を起こさないような、保護回路・誤動作防止回路等の安全設計、冗長設計・機構設計等の安全対策を行って下さい。
- 本書記載の製品が、外国為替及び外国貿易法に定める規制貨物（役務を含む）に該当する場合、輸出する際に同法に基づく輸出許可が必要です。
- 弊社の承諾なしに、本書の一部または全部を、転載または複製することを禁止します。
- 本書に記載された内容は、製品改善および技術改良等により将来予告なしに変更することがあります。したがって、ご使用の際には、「納入仕様書」でご確認下さい。
- この資料の情報（掲載回路および回路定数を含む）は一例を示すもので、量産セットとしての設計を保証するものではありません。また、この資料は正確かつ信頼すべきものであると確信しておりますが、その使用にあたって第3者の工業所有権その他の権利の実施に対する保証を行うものではありません。