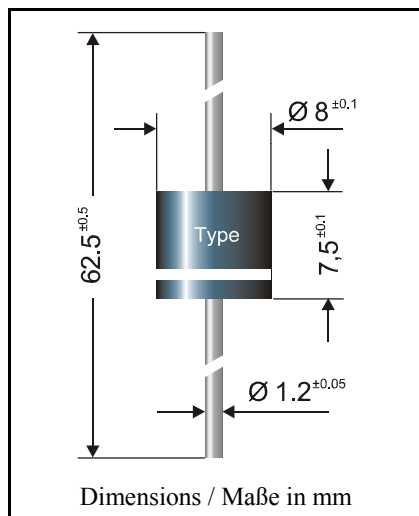


**Unidirectional and bidirectional
Transient Voltage Suppressor Diodes**
**Unidirektionale und bidirektionale
Spannungs-Begrenzer-Dioden**


Peak pulse power dissipation Impuls-Verlustleistung	5000 W
Maximum stand-off voltage Maximale Sperrspannung	6.5...110 V
Plastic case – Kunststoffgehäuse	Ø 8 x 7.5 [mm]
Weight approx. – Gewicht ca.	1.5 g
Plastic material has UL classification 94V-0 Gehäusematerial UL94V-0 klassifiziert	
Standard packaging taped in ammo pack	see page 17
Standard Lieferform gegurtet in Ammo-Pack	siehe Seite 17

For bidirectional types (suffix “C” or “CA”), electrical characteristics apply in both directions.
Für bidirektionale Dioden (Suffix “C” oder “CA”) gelten die el. Werte in beiden Richtungen.

Maximum ratings and Characteristics
Kenn- und Grenzwerte

Peak pulse power dissipation (10/1000 μ s waveform) Impuls-Verlustleistung (Strom-Impuls 10/1000 μ s)	$T_A = 25^\circ\text{C}$	P_{PPM}	5000 W ¹⁾
Steady state power dissipation Verlustleistung im Dauerbetrieb	$T_A = 25^\circ\text{C}$	$P_{\text{M(AV)}}$	8 W ²⁾
Peak forward surge current, 60 Hz half sine-wave Stoßstrom für eine 60 Hz Sinus-Halbwellen	$T_A = 25^\circ\text{C}$	I_{FSM}	400 A ³⁾
Operating junction temperature – Sperrschichttemperatur Storage temperature – Lagerungstemperatur		T_j T_s	– 50...+175°C – 50...+175°C
Max. instaneous forward voltage Augenblickswert der Durchlaßspannung	$I_F = 100\text{ A}$	V_F	< 3.5 V ³⁾
Thermal resistance junction to ambient air Wärmewiderstand Sperrschicht – umgebende Luft		R_{thA}	< 18 K/W ²⁾
Thermal resistance junction to lead Wärmewiderstand Sperrschicht – Anschlußdraht		R_{thL}	< 4 K/W

1) Non-repetitive current puls see curve $I_{\text{PPM}} = f(t_r)$

Höchstzulässiger Spitzenwert eines einmaligen Strom-Impulses, siehe Kurve $I_{\text{PPM}} = f(t_r)$

2) Valid, if leads are kept at ambient temperature at a distance of 10 mm from case

Gültig, wenn die Anschlußdrähte in 10 mm Abstand von Gehäuse auf Umgebungstemperatur gehalten werden

3) Unidirectional diodes only – Nur für unidirektionale Dioden

Maximum ratings

Grenzwerte

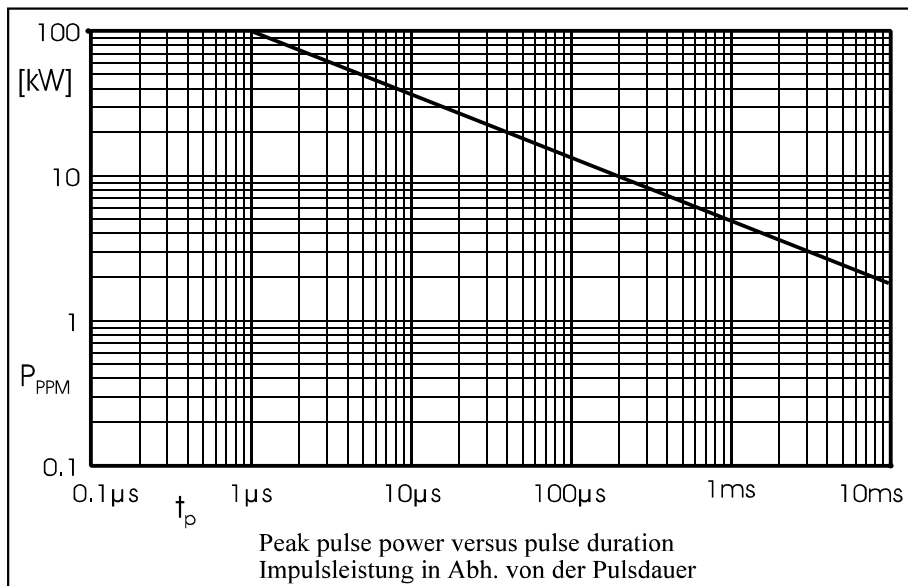
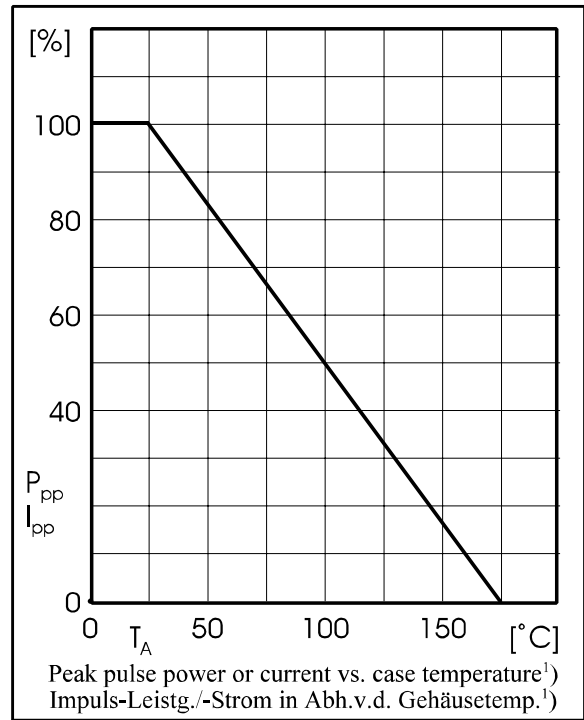
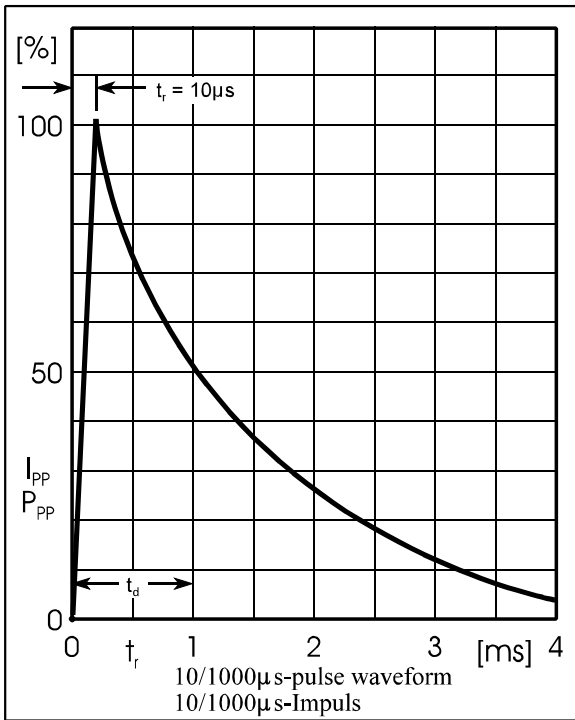
Type Typ	Max. stand-off voltage Max. Sperrspannung at / bei I_D		Breakdown voltage at $I_T = 5$ mA Abbruch-Spannung bei $I_T = 5$ mA) at / bei $I_T = 50$ mA)		Max. clamping voltage Max. Begrenzer-Spannung at / bei I_{PPM} (10/1000 μ s)	
	V_{WM} [V]	I_D [μ A]	V_{BR} min [V]	V_{BR} max [V]	V_C [V]	I_{PPM} [A]
5 KP6.5	6.5	4000	7.22 *)	9.14 *)	12.3	407
5 KP6.5A	6.5	4000	7.22 *)	8.30 *)	11.2	446
5 KP7.0	7.0	2000	7.78 *)	9.86 *)	13.3	376
5 KP7.0A	7.0	2000	7.78 *)	8.95 *)	12.0	417
5 KP7.5	7.5	500	8.33	10.67	14.3	350
5 KP7.5A	7.5	500	8.33	9.58	12.9	388
5 KP8.0	8.0	300	8.89	11.30	15.0	333
5 KP8.0A	8.0	300	8.89	10.23	13.6	368
5 KP8.5	8.5	100	9.44	11.92	15.6	321
5 KP8.5A	8.5	100	9.44	10.82	14.4	347
5 KP9.0	9.0	40	10.0	12.6	16.9	296
5 KP9.0A	9.0	40	10.0	11.5	15.4	325
5 KP10	10	10	11.1	14.1	18.8	266
5 KP10A	10	10	11.1	12.8	17.0	294
5 KP11	11	10	12.2	15.4	20.1	249
5 KP11A	11	10	12.2	14.0	18.2	275
5 KP12	12	10	13.3	16.9	22.0	227
5 KP12A	12	10	13.3	15.3	19.9	251
5 KP13	13	10	14.4	18.2	23.8	210
5 KP13A	13	10	14.4	16.5	21.5	233
5 KP14	14	10	15.6	19.8	25.8	194
5 KP14A	14	10	15.6	17.9	23.2	216
5 KP15	15	10	16.7	21.1	26.9	186
5 KP15A	15	10	16.7	19.2	24.4	205
5 KP16	16	10	17.8	22.6	28.8	174
5 KP16A	16	10	17.8	20.5	26.0	192
5 KP17	17	10	18.9	23.9	30.5	164
5 KP17A	17	10	18.9	21.7	27.6	181
5 KP18	18	10	20.0	25.3	32.2	155
5 KP18A	18	10	20.0	23.3	29.2	171
5 KP20	20	10	22.2	28.1	35.8	140
5 KP20A	20	10	22.2	25.5	32.4	154
5 KP22	22	10	24.4	30.9	39.4	127
5 KP22A	22	10	24.4	28.0	35.5	141
5 KP24	24	10	26.7	33.8	43.0	116
5 KP24A	24	10	26.7	30.7	38.9	129
5 KP26	26	10	28.9	36.6	46.6	107
5 KP26A	26	10	28.9	33.2	42.1	119
5 KP28	28	10	31.1	39.4	50.0	100
5 KP28A	28	10	31.1	35.8	45.4	110

Maximum ratings

Grenzwerte

Type Typ	Max. stand-off voltage Max. Sperrspannung at / bei I_D		Breakdown voltage at $I_T = 5$ mA Abbruch-Spannung bei $I_T = 5$ mA *) at / bei $I_T = 50$ mA		Max. clamping voltage Max. Begrenzer-Spannung at / bei I_{PPM} (10/1000 μ s)	
	V_{WM} [V]	I_D [μ A]	V_{BR} min [V]	V_{BR} max [V]	V_C [V]	I_{PPM} [A]
5 KP30	30	10	33.3	42.2	53.5	93
5 KP30A	30	10	33.3	38.3	48.4	103
5 KP33	33	10	36.7	46.5	59.0	85
5 KP33A	33	10	36.7	42.2	53.3	94
5 KP36	36	10	40.0	50.7	64.3	78
5 KP36A	36	10	40.0	46.0	58.1	86
5 KP40	40	10	44.4	56.3	71.4	70
5 KP40A	40	10	44.4	51.1	64.5	78
5 KP43	43	10	47.8	60.5	76.7	65
5 KP43A	43	10	47.8	54.9	69.4	72
5 KP45	45	10	50.0	63.3	80.3	62
5 KP45A	45	10	50.0	57.5	72.7	69
5 KP48	48	10	53.3	67.5	85.5	58
5 KP48A	48	10	53.3	61.3	77.4	65
5 KP51	51	10	56.7	71.8	91.1	55
5 KP51A	51	10	56.7	65.2	82.4	61
5 KP54	54	10	60.0	76.0	96.3	52
5 KP54A	54	10	60.0	69.0	87.1	57
5 KP58	58	10	64.4	81.6	103	49
5 KP58A	58	10	64.4	74.1	93.6	53
5 KP60	60	10	66.7	84.5	107	47
5 KP60A	60	10	66.7	76.7	96.8	52
5 KP64	64	10	71.1	90.1	114	44
5 KP64A	64	10	71.1	81.8	103	49
5 KP70	70	10	77.8	98.6	125	40
5 KP70A	70	10	77.8	89.5	113	44
5 KP75	75	10	83.3	105.7	134	37
5 KP75A	75	10	83.3	95.8	121	41
5 KP78	78	10	86.7	109.8	139	36
5 KP78A	78	10	86.7	99.7	126	40
5 KP85	85	10	94.4	119.2	151	33
5 KP85A	85	10	94.4	108.2	137	36
5 KP90	90	10	100	126.5	160	31
5 KP90A	90	10	100	115.5	146	34
5 KP100	100	10	111	141.0	179	28
5 KP100A	100	10	111	128.0	162	31
5 KP110	110	10	122	154.5	196	26
5 KP110A	110	10	122	140.5	177	28

For bidirectional types (suffix "C" or "CA"), electrical characteristics apply in both directions.
Für bidirektionale Dioden (Suffix "C" oder "CA") gelten die el. Werte in beiden Richtungen.



¹⁾ Valid, if leads are kept at ambient temperature at a distance of 10 mm from case
Gültig, wenn die Anschlußdrähte in 10 mm Abstand von Gehäuse auf Umgebungstemperatur gehalten werden