

TRIODA

3 L 20 T 3 V 20 T

Tungstam

Wzmacniacz w. cz.

Wartości charakterystyczne

U_z	$14,5 \pm 3\%$	V
I_z	47	A
I_z wt	60	A
S_o	12 ¹⁾	mA/V
K_o	30 ¹⁾	
ρ_a	2500 ¹⁾	Ω

¹⁾ $U_a = 12$ kV, $I_a = 1,5$ A

Pojemności

$C_{a/s}$	18	pF
$C_{k/s}$	30	pF
$C_{k/a}$	2,5	pF

Wartości graniczne

U_a max	12	kV
I_a max	4,5	A
I_k max	22 ¹⁾	A
P_a max	15 ²⁾	kW
P_a max	20 ³⁾	kW
P_s max	600	W
f max	30	MHz

¹⁾ $U_a = U_z = 1200$ V

²⁾ Dla 3 L 20 T

³⁾ Dla 3 V 20 T

Dane mechaniczne

Wykonanie: szklane, katoda wolframowa, torwana.

Chłodzenie:

3 L 20 T — powietrzem, 30 m³/min, 90 mm (H₂O),

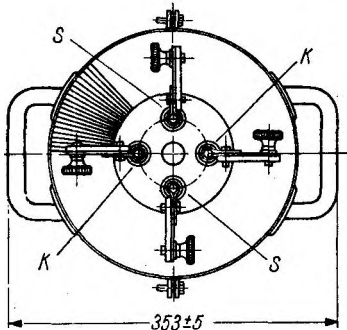
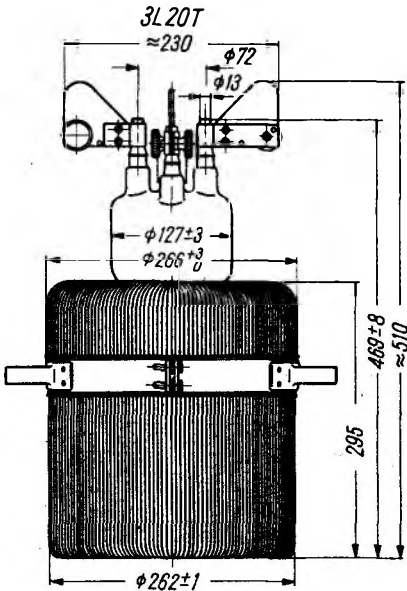
3 V 20 T — wodą, 30 l/min, 3,5 kG/cm²

Ustawienie: pionowo, anoda na dole.

Ciężar: netto

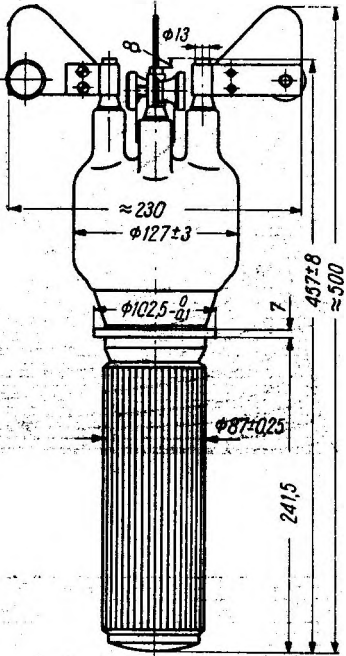
3 L 20 T 43 kG

3 V 20 T 3 kG



Typy podobne: SRL 314 — NRD, RS 1061 — Siemens

3V20T



3V20T

