

TETRODA

4 L 3 T-U

Tungstram

Wzmacniacz w. cz., modulator

Wartości charakterystyczne

U_z	$5 \pm 3\%$	V
I_z	70	A
S_a	20	mA/V
K_a	5	

Pojemności

C_{als}	0,18	pF
$C_{s/k}$	84	pF
$C_{a/k}$	15	pF

Wartości graniczne

$U_a \max$	6	4	kV
$U_{s2} \max$	0,8	0,8	kV
$I_k \max$	2,5	2,5	A
$P_a \max$	3	3	kW
$P_{s2} \max$	0,1	0,1	kW
$P_{s1} \max$	30	30	W
f_{\max}	100	220	MHz

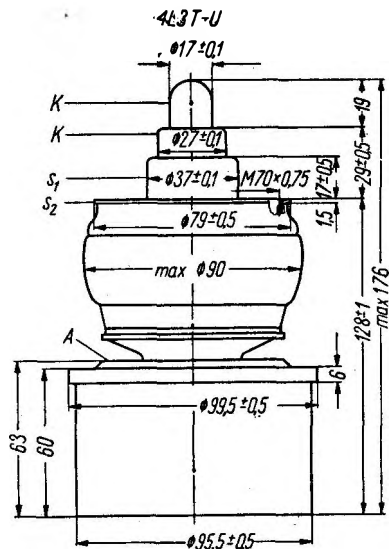
Dane mechaniczne

Wykonanie: szklane, z radiatorem, katoda wolframowa, torowana.

Chłodzenie: strumieniem powietrza 4 m³/min, 115 mm (H₂O).

Ustawienie: pionowo, anoda na dole.

Ciężar: netto 2,5 kG



Typy podobne: SRL 452 — NRD, RS 782 — Telefunken, RS 1012 L — Siemens

Wartości robocze

Modulator telewizyjny w stopniu końcowym

f	220	MHz
$2\Delta f$	10	MHz
P_{wyj}	2	kW
U_a	2,5	kV
U_{s2}	600	V
U_{s1}	-110	V
$U_{s1\text{ szcz}}$	200	V
I_a	1,5	A
I_{s2}	125	mA
I_{s1}	80	mA
P_a	1,75	kW
P_{s1}	100	W

Wzmacniacz w. cz., klasa B

f	100	MHz
P_{wyj}	5,5	kW
U_a	6	kV
U_{s2}	800	V
U_{s1}	-190	V
$U_{s1\text{ szcz}}$	230	V
I_a	1,4	A
I_{s2}	100	mA
I_{s1}	30	mA
P_a	2,9	kW
P_{s1}	30	W

