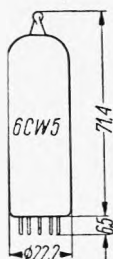


Pentoda mocy

6CW5

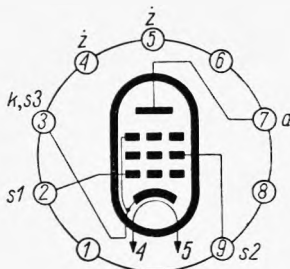
Wzmacniacz w układzie przeciwsobnym bez transformatora

Nowal



$$U_z = 0,3 V$$

$$I_z = 760 mA$$



Wartości charakterystyczne

U_a	170	V
U_{s2}	170	V
U_{s1}	-12,5	V
I_a	70	mA
I_{s2}	5	mA
S_a	10	mA/V
ρ_a	23	k Ω
$K_{s2/s1}$	8	V/V

Wartości robocze

U_a	100	170	V
U_{s2}	100	170	V
U_{s1}	-6,7	-12,5	V
I_a	43	70	mA
I_{s20}	3	5	mA
I_{s2}	11	22	mA
R_a	2,4	2,4	k Ω
U_{wej}	4,3	7	V
P_{wyj}	1,9	5,6	W
h	10	10	%

Wartości maksymalne

U_{amax}	250	V
P_{amax}	12	W
U_{s2max}	200	V
P_{s20max}	1,75	W
P_{s2max}	6	W
I_{kmax}	100	mA
R_{s1max}	1 ¹⁾	M Ω
$U_{w/kmax}$	300 ²⁾	V
$U_{w/kmax}$	100 ³⁾	V
$R_{w/k}$	20	k Ω

Pojemności

C_{wej}	12	pF
C_{wyj}	6	pF
$C_{s1/a}$	< 1	pF
$C_{s1/w}$	< 0,25	pF

1) U_{s1} automatyczne.

2) Katoda + składowa stała max. 150 V.

3) Katoda ujemna.

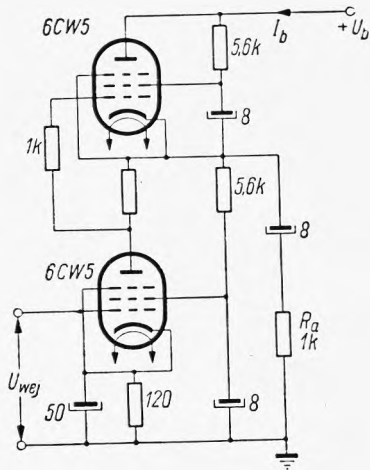
TYPY PODOBNE

EL 86

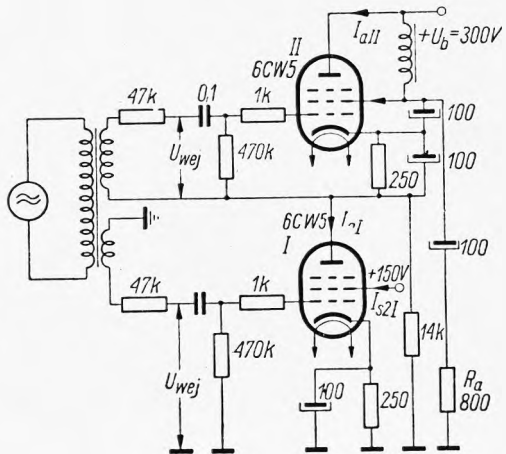
Wartości robocze

Beztransformatorowy układ przeciwzobny

U_b	300	V
I_{b0}	69	mA
I_b	67	mA
R_a	1	k Ω
$U_{s1\sim}$	5,7	V
$P_{a\sim}$	4,8	W
h	9,3	%
$U_{s1\sim}$	0,55 ⁴⁾	V



U_b	300	V
I_{aII0}	52	mA
I_{aII}	51,5	mA
I_{s2II0}	3,9	mA
I_{s2II}	10,1	mA
R_a	800	Ω
$U_{s1\sim}$	9,9	V
$P_{a\sim}$	7,5	W
h	2,9	%
$U_{s1\sim}$	0,53 ⁴⁾	V



4) Przy $P_{a\sim} = 50$ mW