

GELIJKRICHTERLAMP
REDRESSEUSE
(Hg)

V _f	=	2,0	V.
I _f	=	5,0	A.
V _{inv}	=	3.000	V. max.
I _a	=	150	mA. max.
V _I	=	16	V.

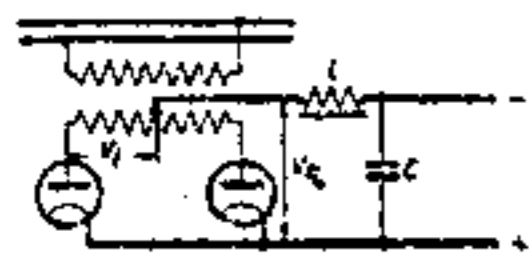


Fig. 1

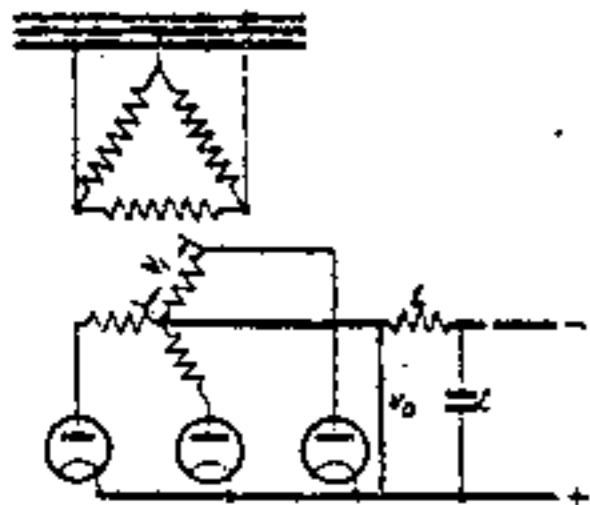


Fig. 2

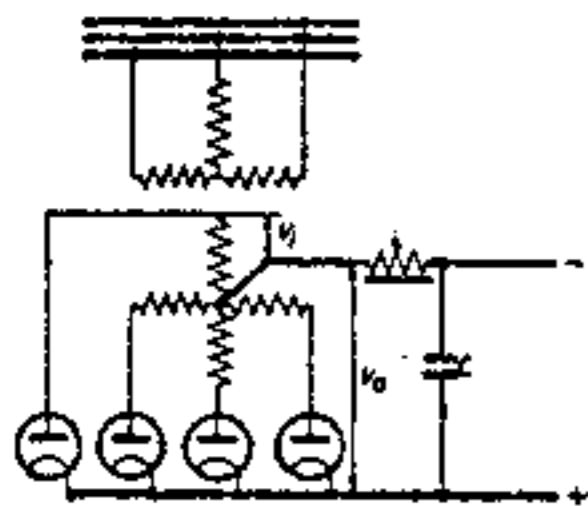


Fig. 3

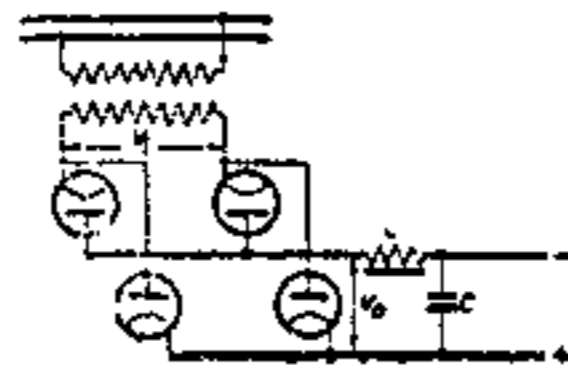


Fig. 4

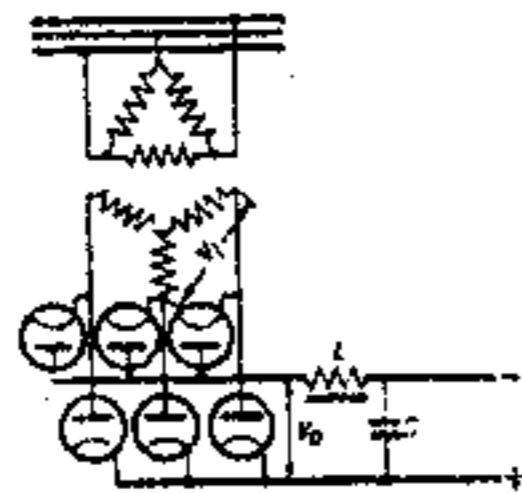


Fig. 5

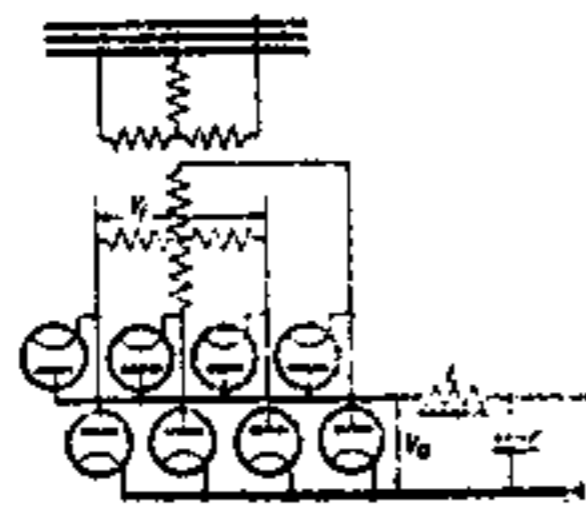


Fig. 6

	V _i	V _o	I _o (max)	W _o
fig. 1	1050 V	950 V	300 mA	285 W _{tt}
fig. 2	1050 V	1200 V	450 mA	540 W _{tt}
fig. 3	1050 V	1350 V	600 mA	810 W _{tt}
fig. 4	2100 V	1900 V	300 mA	570 W _{tt}
fig. 5	2100 V	2900 V	450 mA	1300 W _{tt}
fig. 6	2100 V	2700 V	600 mA	1620 W _{tt}

D max = 47 ^m/_m

L max = 135 ^m/_m

Huls-Culot: Edison