

DISC SEAL TRIODE for use as power amplifier in broad-band microwave grounded-grid circuits

TRIODE A DISQUES pour utilisation comme amplificatrice de puissance à large bande dans la gamme de micro-ondes dans des circuits avec la grille mise à la terre

SCHEIBENTRIODE zur Verwendung als Leistungsverstärker in Breitband-Gitterbasisschaltungen im Mikrowellenbereich

Heating : indirect by A.C. or D.C.
parallel supply

Chauffage: indirect par C.A. ou C.C. $V_f = 6,3 \text{ V}$
alimentation parallèle

Heizung : indirekt durch Wechsel- $I_f = 735 \text{ mA}$
oder Gleichstrom; Parallel-
speisung

Capacitances	$V_f = 6,3 \text{ V}$	$C_{ag} = 1,4 \text{ pF}$
Capacités		$C_{ak} = 0,035 \text{ pF}$
Kapazitäten	$I_k = 0 \text{ mA}$	$C_{gk} = 3,0 \text{ pF}$

Characteristics
Caractéristiques
Kenndaten

	min.	nom.	max.	
$V_a =$	-	180	-	180 V
$I_a =$	-	60	-	30 mA
$-V_g =$	0	1,25	2,5	2,8 V
$S =$	15	21	-	18 mA/V
$\mu =$	33	43	52	43

⁵⁾ Page 2; Seite 2

The tolerance of the eccentricity of the axis of the base flange is such, that this flange fits into a hole with a diameter of 33.5 mm, provided this hole is correctly centred with respect to the axis of the hole of fig. 2

La tolérance de l'excentricité de l'axe de la bride du culot est telle que la dernière s'adapte dans un trou d'un diamètre de 33,5 mm, à condition que ce trou soit correctement centré par rapport à l'axe du trou de la fig. 2

Die Exzentrizitätstoleranz der Achse des Sockelflansches ist derartig, dass der Flansch sicher passt in eine Bohrung von 33,5 mm Durchmesser, wenn diese Bohrung mit der Achse der Bohrung von Abb. 2 genau zentriert ist

EC157**PHILIPS**

Dimensions in mm
 Dimensions en mm
 Abmessungen in mm

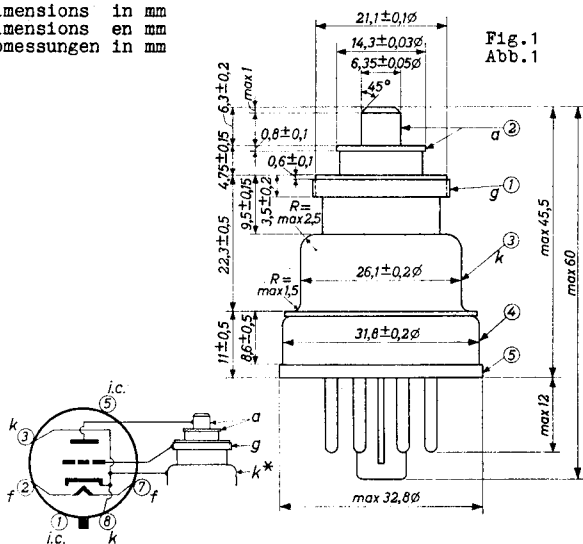


Fig. 1
 Abb. 1

Base, culot, Sockel:
 OCTAL

Mounting position: Any
 Montage: à volonté
 Einbau: beliebig

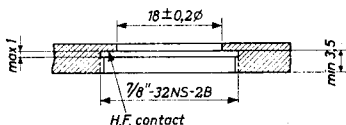


Fig. 2 Recommended mount
 Montage recommandé
 Abb. 2 Empfohlene Halterung

*) Cathode R.F. and D.C. connection. Pins 3 and 8 are connected internally to this terminal
 Connexion de la cathode pour tension H.F. et continue. Les broches 3 et 8 sont reliées intérieurement à cette connexion H.F.
 HF- und Gleichspannungskathodenanschluss. Stifte 3 und 8 sind im Innern der Röhre mit diesem HF-Anschluss verbunden

1)...4) See page 3; voir page 3; siehe Seite 3

5) See page 1; voir page 1; siehe Seite 1

Data of thread of the grid disc and of recommended mount
Données du filet de la disque de grille et du montage re-
commandé
Daten des Gewindes der Gitterscheibe und der empfohlenen
Halterung

32 turns per inch; 32 spires par pouce; 32 Windungen pro Zoll
 Thread angle 60°; angle du filet 60°; Flankenwinkel 60°

	Minor diameter Diamètre intérieur Kerndurchmesser	Major diameter Diamètre extérieur Aussendurchmesser	Effective diameter Diamètre réel Flankendurchmesser
g :	$21,22 \begin{smallmatrix} + 0 \\ - 0,15 \end{smallmatrix} \text{ mm}$	$22,2 \begin{smallmatrix} + 0 \\ - 0,15 \end{smallmatrix} \text{ mm}$	$21,68 \begin{smallmatrix} + 0 \\ - 0,09 \end{smallmatrix} \text{ mm}$
fig.2 Abb.2	$21,51 \begin{smallmatrix} + 0 \\ - 0,15 \end{smallmatrix} \text{ mm}$	min. 22,23 mm	$21,83 \begin{smallmatrix} + 0 \\ - 0,12 \end{smallmatrix} \text{ mm}$

1) The eccentricities are given with respect to the axis of the threaded hole (see fig.2) in which the tube is screwed firmly against the flange, the inner diameter of which is 18 mm

Les excentricités sont données par rapport à l'axe du trou taraudé (voir fig.2) dans lequel le tube est bloqué contre la bride d'un diamètre intérieur de 18 mm

Die angegebenen Toleranzen beziehen sich auf die Achse der Flanschbohrung wenn die Röhre fest gegen den Flansch mit 18 mm Durchmesser geschraubt ist (Abb.2)

2) Eccentricity of the axis of the anode max. 0,15 mm
 Excentricité de l'axe de l'anode 0,15 mm au maximum
 Exzentrizität der Achse der Anode max. 0,15 mm

3) Eccentricity of the axis of the cathode max. 0,20 mm
 Excentricité de l'axe de la cathode 0,20 mm au maximum
 Exzentrizität der Achse der Katode max. 0,20 mm

4) The tolerance of the eccentricity of the axis of the base is such, that this base fits into a hole with a diameter of 32,5 mm, provided this hole is correctly centred with respect to the axis of the hole of fig.2

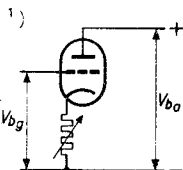
La tolérance de l'excentricité de l'axe du culot est telle que ce dernier s'adapte dans un trou d'un diamètre de 32,5 mm, à condition que ce trou soit correctement centré par rapport à l'axe du trou de la fig.2

Der Exzentrizitätstoleranz der Achse der Sockel ist derartig, dass der Sockel sicher passt in eine Bohrung von 32,5 mm Durchmesser, wenn diese Bohrung mit dem Flansch von Abb.2 genau zentriert ist

Operating characteristics as amplifier, $f = 4000$ Mc/s
 Caractéristiques d'utilisation comme amplificatrice,
 $f = 4000$ MHz

Betriebsdaten als Verstärker, $f = 4000$ MHz

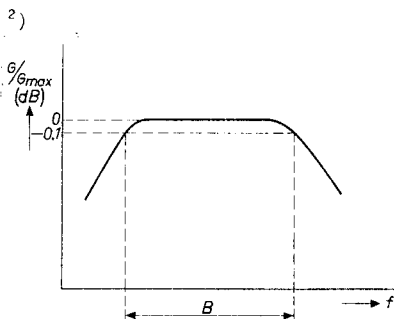
V_{ba}	= 200	200	V
V_{bg}	= +20	+20	V
R_{k1}	= -	-	
I_a	= 60	30	mA
$B^{2)}$	= 50	50	Mc/s
W_0 ($G = 8$ dB)	= 1,8 (min. 1,5)	-	W
W_0 ($G = 6$ dB)	= -	0,5 (min. 0,35)	W
G ($W_i = 1$ mW)	= 13 (min. 10)	13 (min. 10)	dB



A variable resistor of max. 500 Ω (at $I_a = 60$ mA) or max. 1000 Ω (at $I_a = 30$ mA) is to be employed. It should be adjusted for the desired anode current.
 Il faut employer une résistance variable de 500 Ω au max. (à $I_a = 60$ mA) ou de 1000 Ω au max. (à $I_a = 30$ mA). Elle doit être réglée pour le courant anodique voulu.

Recommended D.C. circuit
 Circuit C.C. recommandé
 Empfohlene Gleichstromschaltung

Es soll ein veränderlicher Widerstand von max. 500 Ω (bei $I_a = 60$ mA) oder max. 1000 Ω (bei $I_a = 30$ mA) vorgesehen werden, mit dem der gewünschte Anodenstrom eingestellt wird.



The quoted value is the bandwidth between the 0.1 dB points of the flattened response curve.

La valeur donnée est la largeur de bande entre les points de 0,1 dB de la courbe de réponse aplatie.

Der gegebene Wert ist die Bandbreite zwischen den 0,1 dB Punkten der abgeplatteten Wiedergabekennlinie.

Limiting values (Absolute limits)
 Caractéristiques limites (Limites absolues)
 Grenzdaten (Absolute Grenzwerte)

$V_{a0} = \text{max. } 500 \text{ V}$	$I_g = \text{max. } 10 \text{ mA}$
$V_a = \text{max. } 300 \text{ V}$	$W_g = \text{max. } 200 \text{ mW}$
$W_a = \text{max. } 12,5 \text{ W}$	$W_{ig}(f = 4000 \text{ Mc/s}) = \text{max. } 1 \text{ W}^1)$
$-V_g = \text{max. } 50 \text{ V}$	$I_k = \text{max. } 70 \text{ mA}$
$-V_{gp} = \text{max. } 100 \text{ V}$	$V_{kf} = \text{max. } 50 \text{ V}$
$+V_g = \text{max. } 5 \text{ V}$	$V_f = 6,3 \text{ V} \pm 2 \%$
$+V_{gp} = \text{max. } 20 \text{ V}$	

Seal temperatures
 Températures des scellements
 Temperaturen der Einschmelzungen

Anode	: max. 150 °C	2)
Grid, grille, Gitter:	max. 75 °C	2)
Cathode, Katode	: max. 75 °C	2)

Mounting torque
 Moment de torsion à l'assemblage min. 10 kg cm
 Drehmoment beim Einbau max. 15 kg cm

Max. circuit values
 Valeurs max. des éléments de montage
 Max. Werte der Schaltungsteile

R_{kf}	= max. 20 k Ω
R_g	= max. 3 k Ω ³⁾

- 1) In grounded grid circuit
 En montage grille mise à la terre
 In Gitterbasisschaltungen
- 2) A low velocity air flow may be necessary
 Un léger courant d'air peut être nécessaire
 Kühlung durch einen schwachen Luftstrom kann erforderlich sein
- 3) This value may be multiplied by the D.C. inverse feedback factor for the cathode current to a maximum of 25 k Ω
 Cette valeur peut être multipliée par le facteur de contre-réaction du courant cathodique continu jusqu'à une valeur de 25 k Ω au max.
 Dieser Wert darf mit dem Gegenkopplungsfaktor des Katodengleichstroms bis zu einem maximalen Wert von 25 k Ω multipliziert werden

Remark: Special attention should be paid to the mounting of the tube in those cases where it is used in transportable equipment. Shocks, especially in a direction perpendicular to the axis of the tube should be avoided.

Observation: L'on accordera une attention spéciale au montage du tube dans le cas d'utilisation dans un équipement transportable. Des chocs, surtout dans une direction perpendiculaire à l'axe du tube doivent être évités.

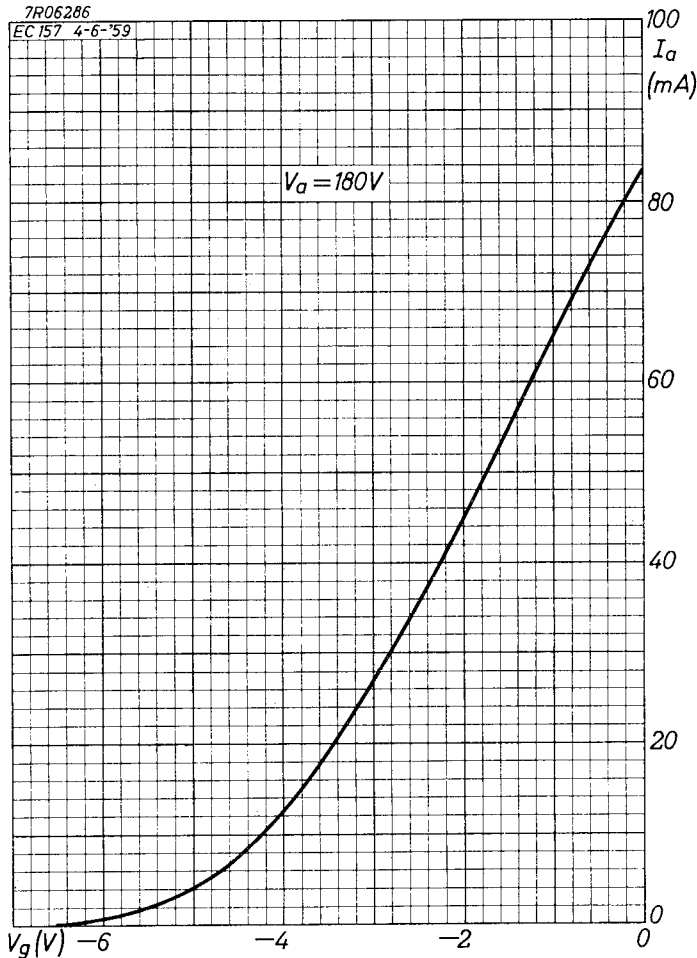
Bemerkung: Besondere Aufmerksamkeit muss dem Einbau der Röhre geschenkt werden wenn die Röhre in transportablen Geräten verwendet wird. Stösse, besonders in einer Richtung senkrecht zur Achse der Röhre sollen vermieden werden.

PHILIPS

EC 157

7R06286

EC 157 4-6-'59

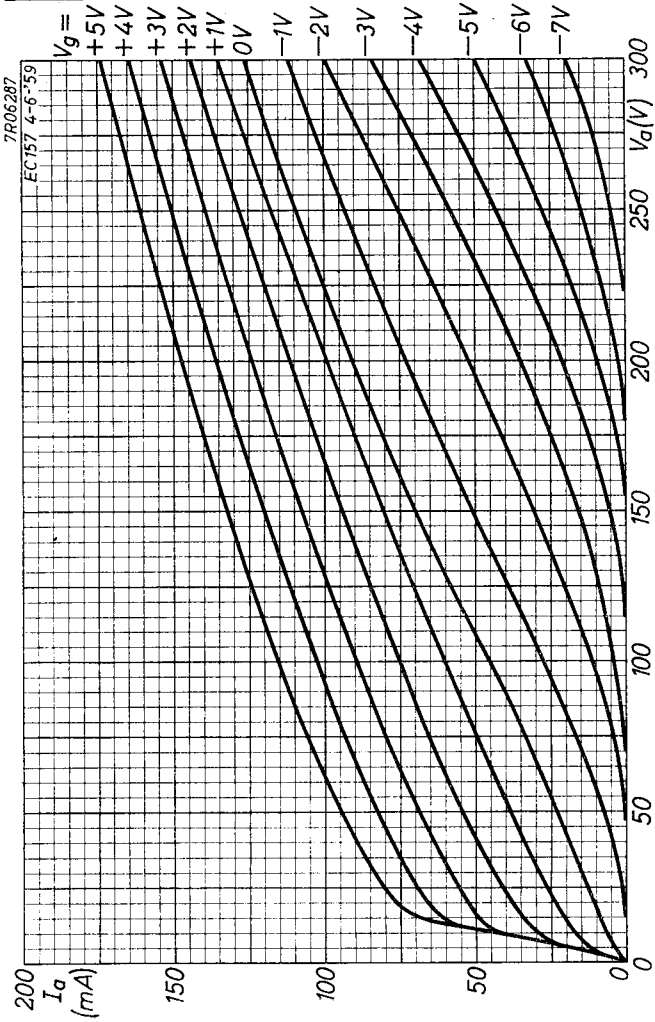


6.6.1959

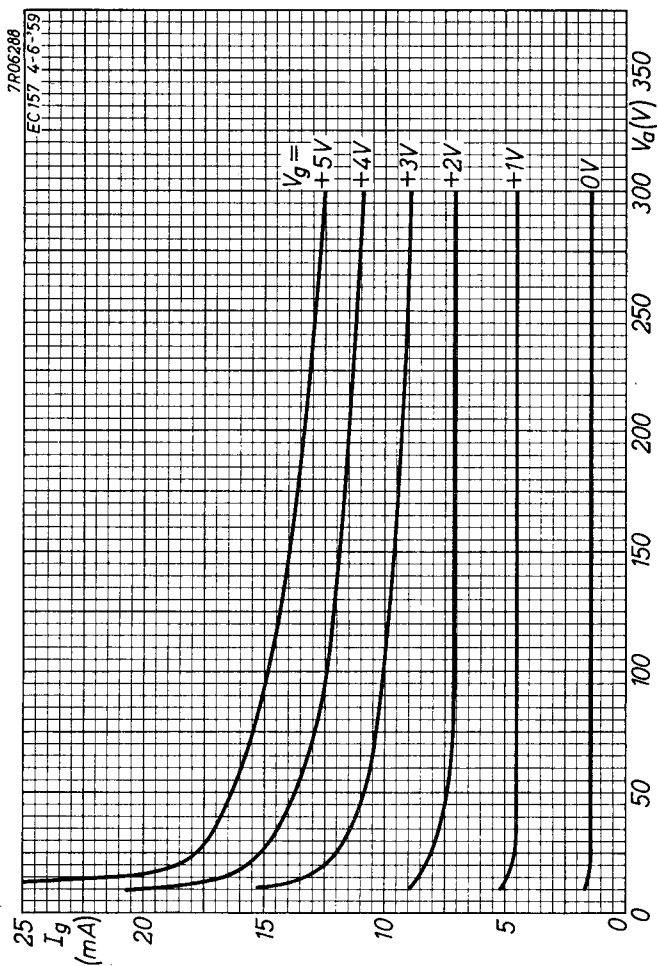
A

EC157

PHILIPS



B



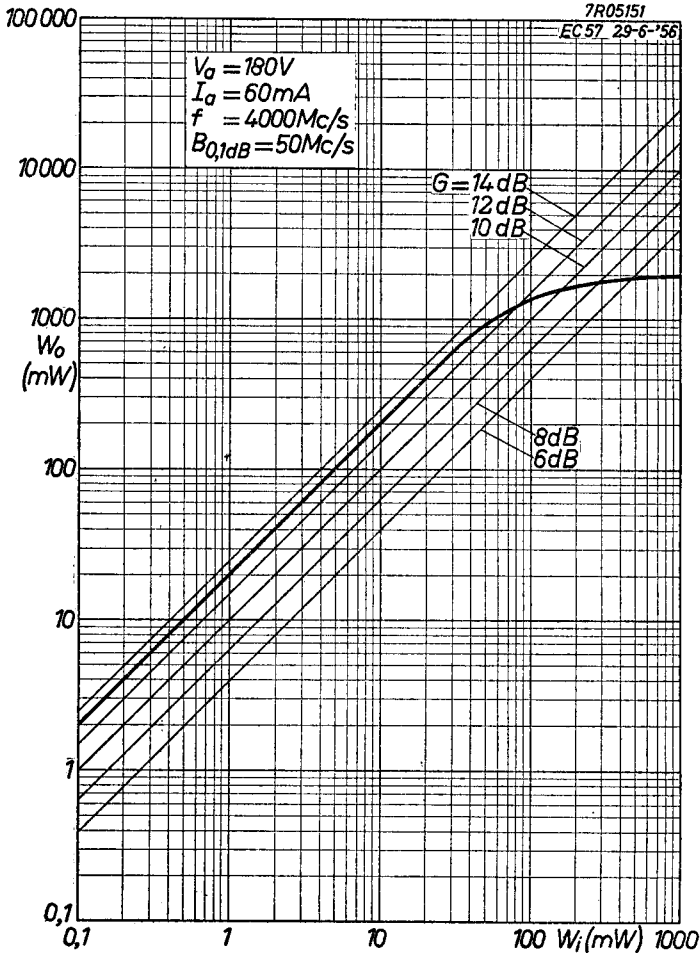
6.6.1959

c

7R05151

EC 57 29-6-'56

$V_a = 180V$
 $I_a = 60mA$
 $f = 4000Mc/s$
 $B_{0,1dB} = 50Mc/s$



PHILIPS



*Electronic
Tube*

HANDBOOK

page	EC157 sheet	date
1	1	1960.06.06
2	2	1960.06.06
3	3	1959.06.06
4	4	1959.06.06
5	5	1962.06.06
6	6	1962.06.06
7	A	1959.06.06
8	B	1959.06.06
9	C	1959.06.06
10	D	1959.06.06
11	FP	1999.06.15