

TRIODA

ГC-4

ZSRR

Wzmacniacz i generator w. cz.

Wartości charakterystyczne

U_z	$6,3 \pm 5\%$	V
I_z	$0,61 \pm 0,05$	A
t_z	30	sek
U_s	-3,5	V
S_a	18 ¹⁾	mA/V
$K_a^{1)}$	60^{+25} -20	
P_{wyj}	1	W
t_t	100	godz

¹⁾ Przy $I_a = 30$ mA, $U_a = 200$ V

Pojemności

$C_{s/k}$	$3,3 \pm 0,7$	pF
C_{alk}	$< 0,04$	pF
$C_{s/a}$	$1,7 \pm 0,3$	pF

Wartości graniczne

$U_a \max$	300	V
$I_s \max$	7	mA
$I_k \max$	65	mA
$P_a \max$	15	W
$P_s \max$	0,2	W
f_{\max}	6000	MHz

Dane mechaniczne

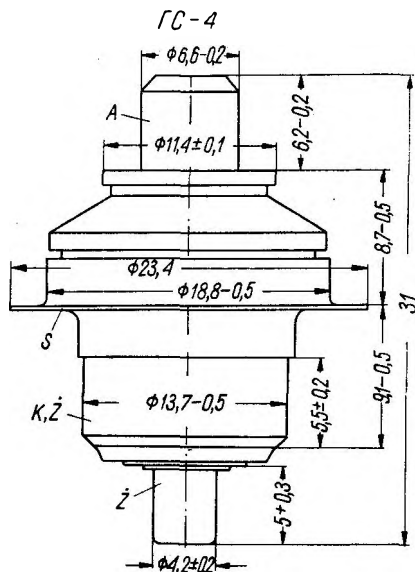
Wykonanie: obudowa metalowo-ceramiczna, katoda tlenkowa, pośrednio żarzona, współosiowe wyprowadzenie elektrod.

Chłodzenie: powietrzem

$t_{\text{lampy max}} = 200^\circ\text{C}$

Ustawienie = dowolne.

Ciężar: netto 12 G



Wartości robocze

Wzmacniacz w. cz.

f	4300	3300	MHz
U_z	6,3	6,3	V
U_a	235 ± 15	235 ± 15	V
I_a	$57,5 \pm 2,5$	$57,5 \pm 2,5$	mA
$P_{wyj}^{1)}$	1	2	W

¹⁾ Przy pracy w układzie generatora samowzbudnego moc wyjściowa może osiągnąć wartości $3 \div 5$ W.

Typy podobne:

