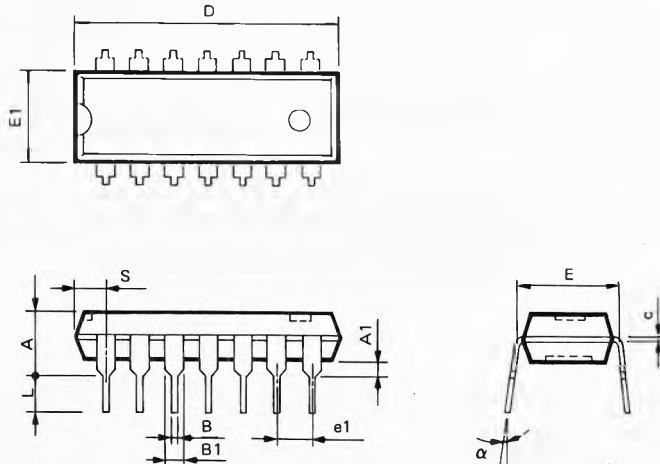


P- DIP 14L Outline Dimension


Symbol	Dimensions in inch	Dimensions in mm
A	0.175 Max.	4.445 Max.
A1	0.010 Min.	0.254 Min.
B	0.018 $\begin{matrix} + 0.004 \\ - 0.002 \end{matrix}$	0.457 $\begin{matrix} + 0.102 \\ - 0.051 \end{matrix}$
B1	0.060 $\begin{matrix} + 0.004 \\ - 0.002 \end{matrix}$	1.524 $\begin{matrix} + 0.102 \\ - 0.051 \end{matrix}$
c	0.010 $\begin{matrix} + 0.004 \\ - 0.002 \end{matrix}$	0.254 $\begin{matrix} + 0.102 \\ - 0.051 \end{matrix}$
D	0.750 (0.770 Max.)	19.050 (19.558 Max.)
E	0.300 \pm 0.010	7.620 \pm 0.254
E1	0.250 (0.275 Max.)	6.350 (6.985 Max.)
e1	0.100 \pm 0.010	2.540 \pm 0.254
L	0.130 \pm 0.010	3.302 \pm 0.254
α	0° ~ 15°	0° ~ 15°
S	0.090 Max.	2.286 Max.