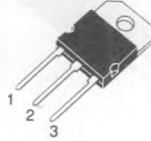
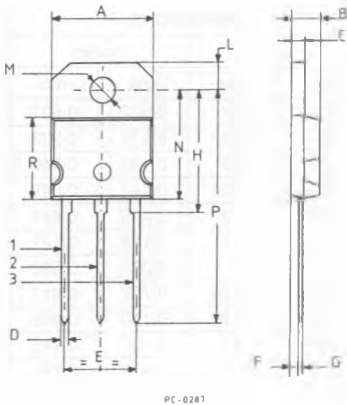


TO-218 (SOT-93)



MECHANICAL DATA



	DIMENSIONS			
	mm		inches	
	min	max	min	max
A	14.7	15.2	0.578	0.598
B	4.7	4.9	0.185	0.193
C	1.9	2.1	0.075	0.082
D	1.1	1.3	0.043	0.051
E	10.8	11.1	0.425	0.437
F	2.5 typ		0.098 typ	
G	0.5	0.78	0.019	0.030
H	18 typ		0.708 typ	
L	3.95	4.15	0.155	0.163
M	4	4.1	0.157	0.161
N	—	16.2	—	0.637
P	31 typ		1.220 typ	
R	—	12.2	—	0.480

pin 1: Base - pin 2: Collector - pin 3: Emitter