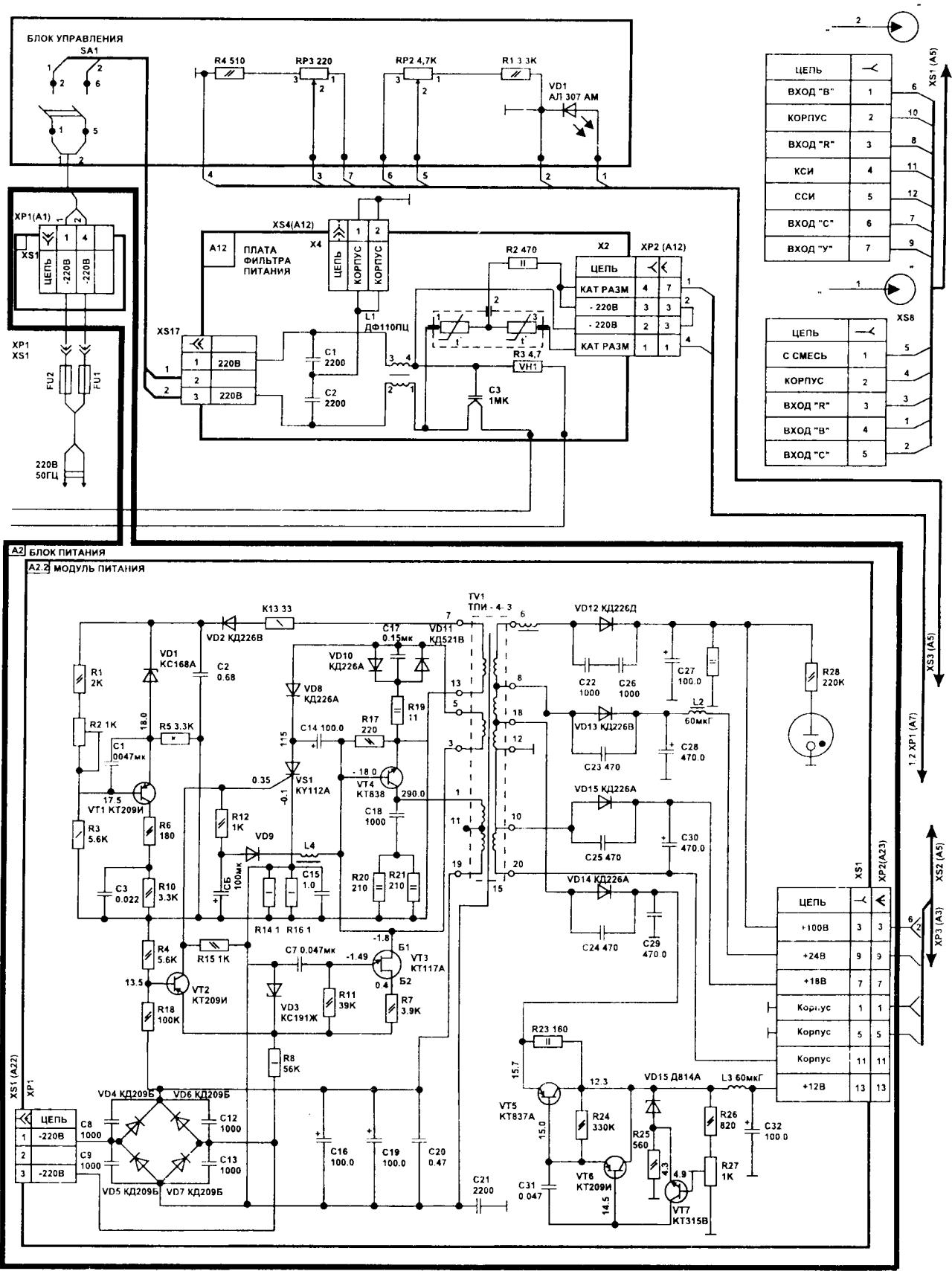
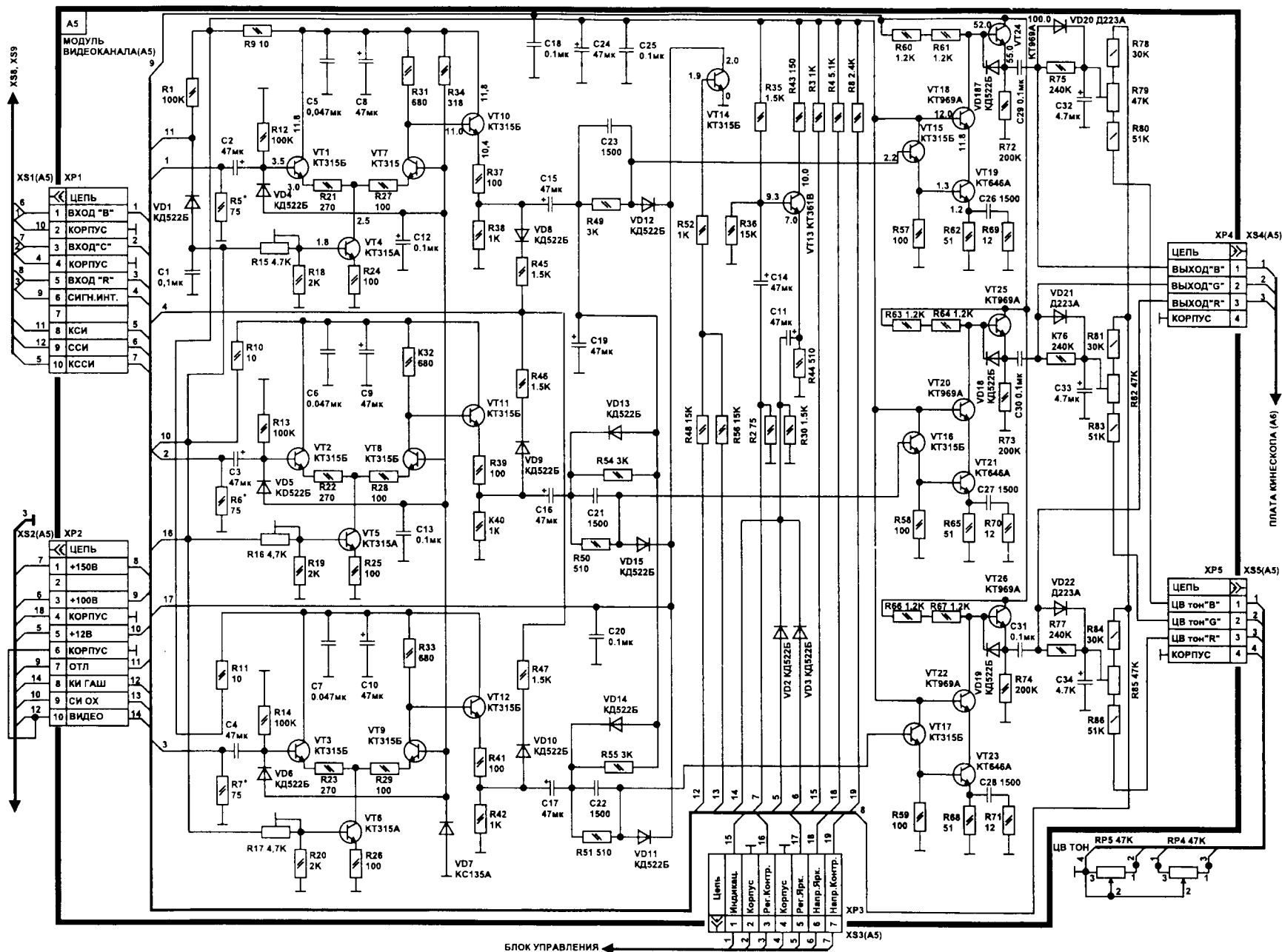


Рис. 57. Структурная схема монитора Электроника 32ВТЦ-202





БЛОК УПРАВЛЕНИЯ

ПЛАТА КИНЕСКОПА (А6)

РАЗМЕЩЕНИЕ
СХЕМ:
- Блока разверток
- Платы видеоскопа

Л1 Л2 Л3

Л1
(Лист 1)

БЛОК РАЗВЕРТОК

