

WAVEFORMS / IC's, TR's

Q601		Q611	
VOLT.	WAVEFORM	VOLT.	WAVEFORM
B	2.1V	2.3V	3.4Vp-p HORIZ.
C	102V	102V	77Vp-p HORIZ.
E	1.6V	1.8V	

Q621		Q432	
VOLT.	WAVEFORM	VOLT.	WAVEFORM
B	2.2V	2.3V	3.4Vp-p HORIZ.
C	100V	-	1100Vp-p HORIZ.
E	1.7V	-	

Q312		Q313	
VOLT.	WAVEFORM	VOLT.	WAVEFORM
B	-2.7V	-1.5V	5.0Vp-p
C	-1.5V	-	660Vp-p
E	-	-	

Q431		TP-F	WAVEFORM
VOLT.	WAVEFORM		
B	0.3V		2Vp-p HORIZ.
C	14.9V		
E	-		

VOLTAGES TR's

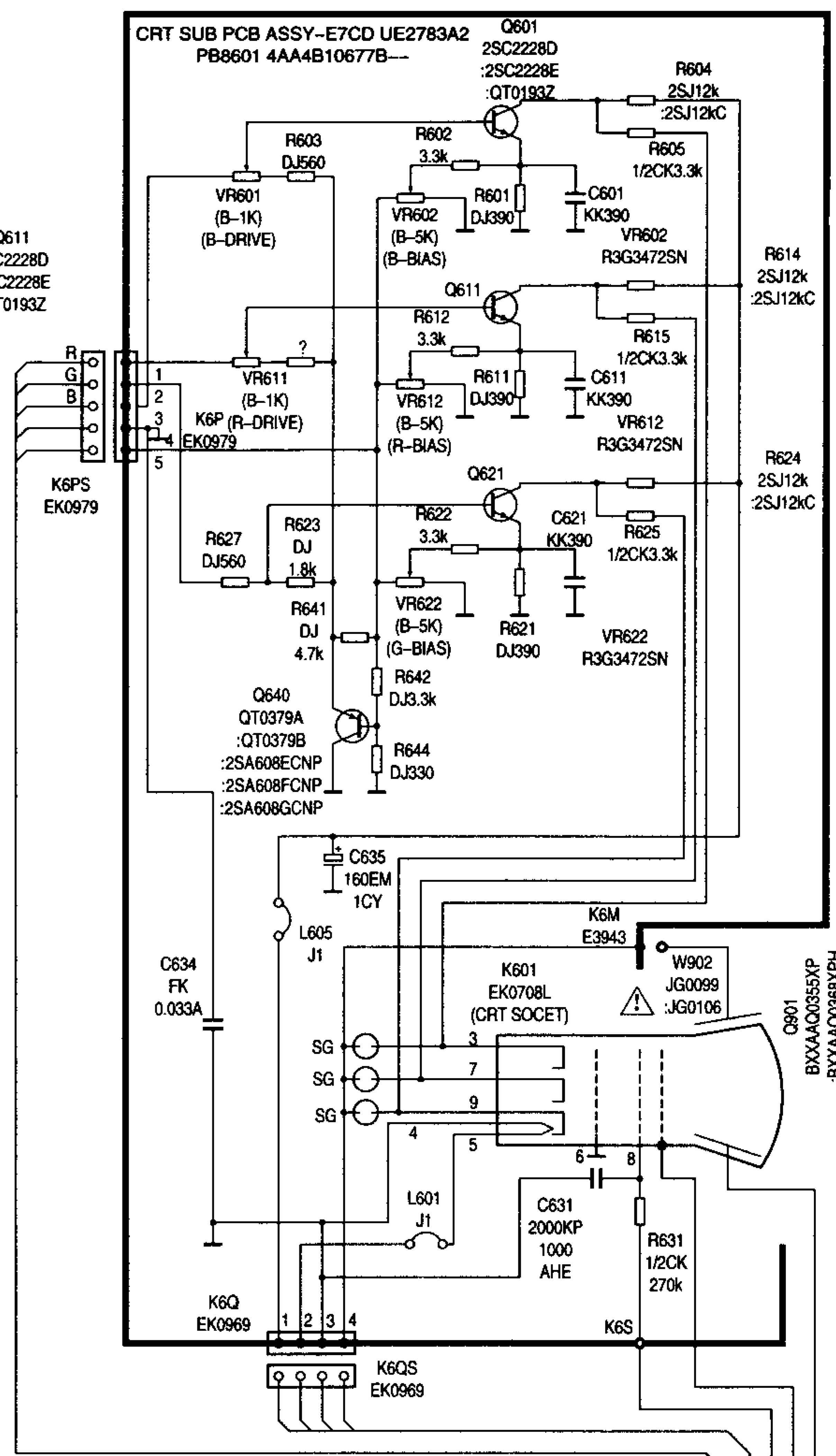
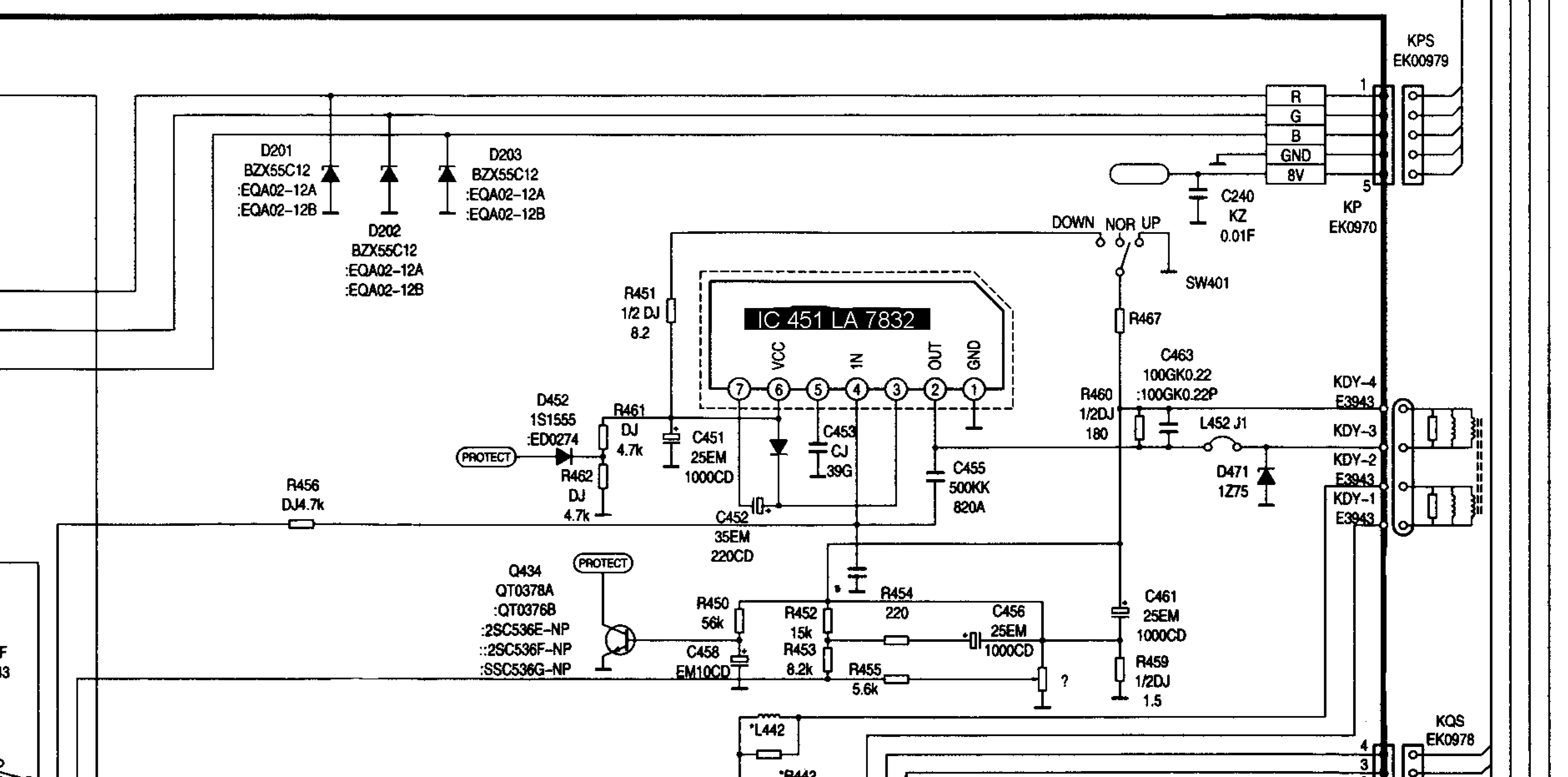
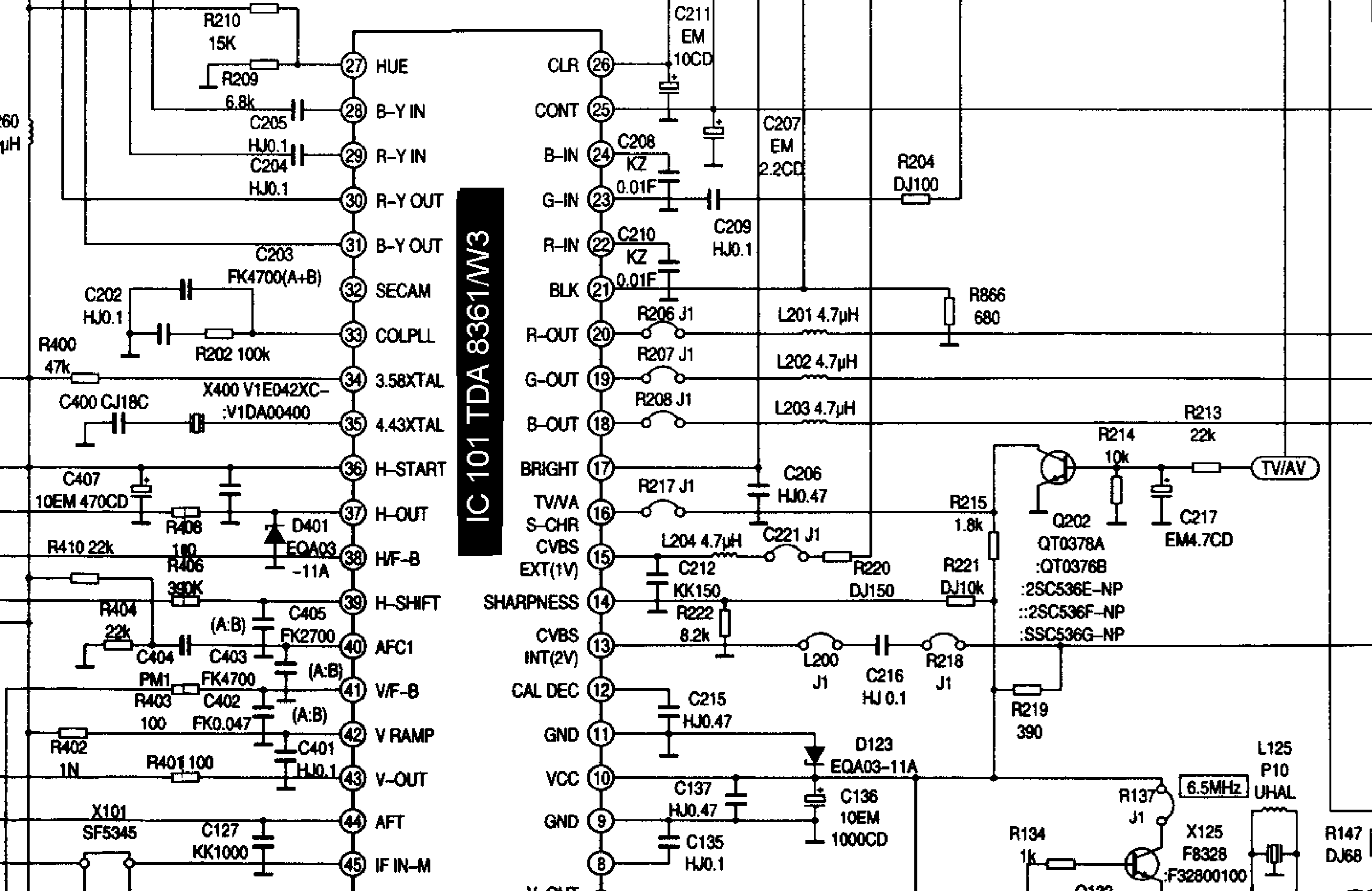
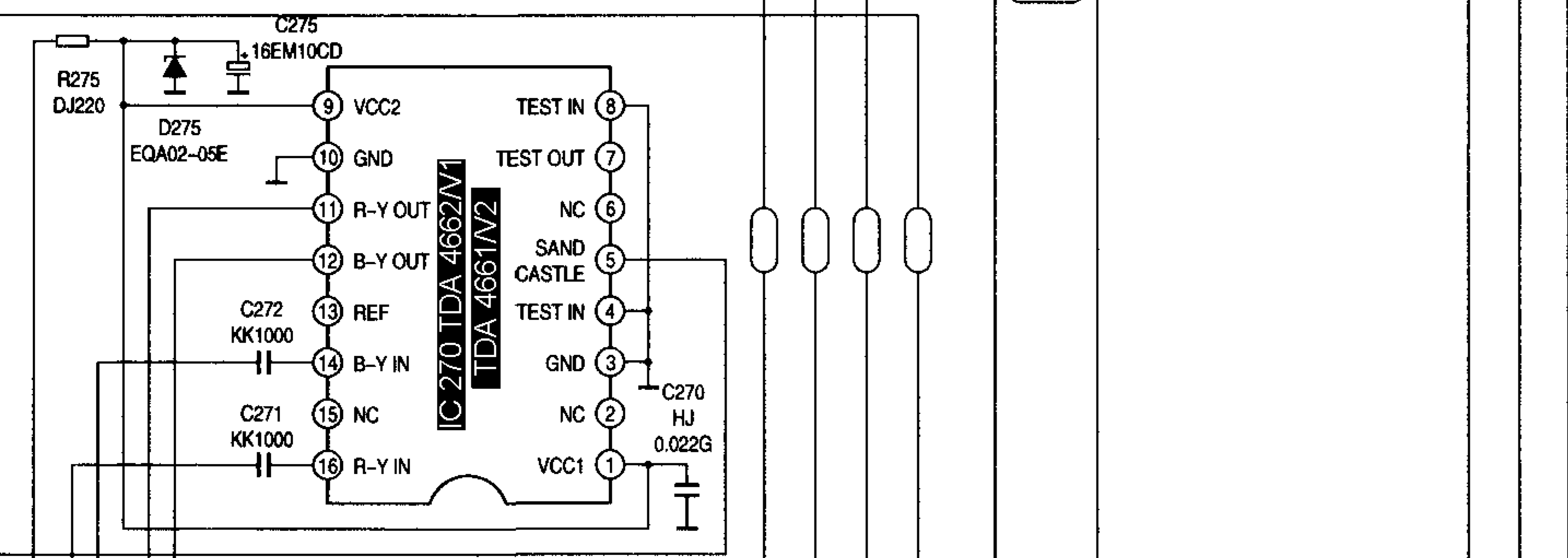
	Q101	Q111	Q122	Q124	Q172	Q202	Q311	Q351	Q352	Q353	Q354	Q434
E	0.6V	2.5V	2.5V	3.2V	-	-	11.8V	25.1V	-	6.2V	15.3V	0V
C	6.3V	8.0V	8.0V	8.1V	0.02V	0.1V	-2.7V	25.0V	0.1V	36.1V	15.2V	5.0V
B	1.4V	3.1V	3.1V	2.5V	0.6V	0.7V	12.0V	24.4V	0.7V	6.8V	14.5V	0V

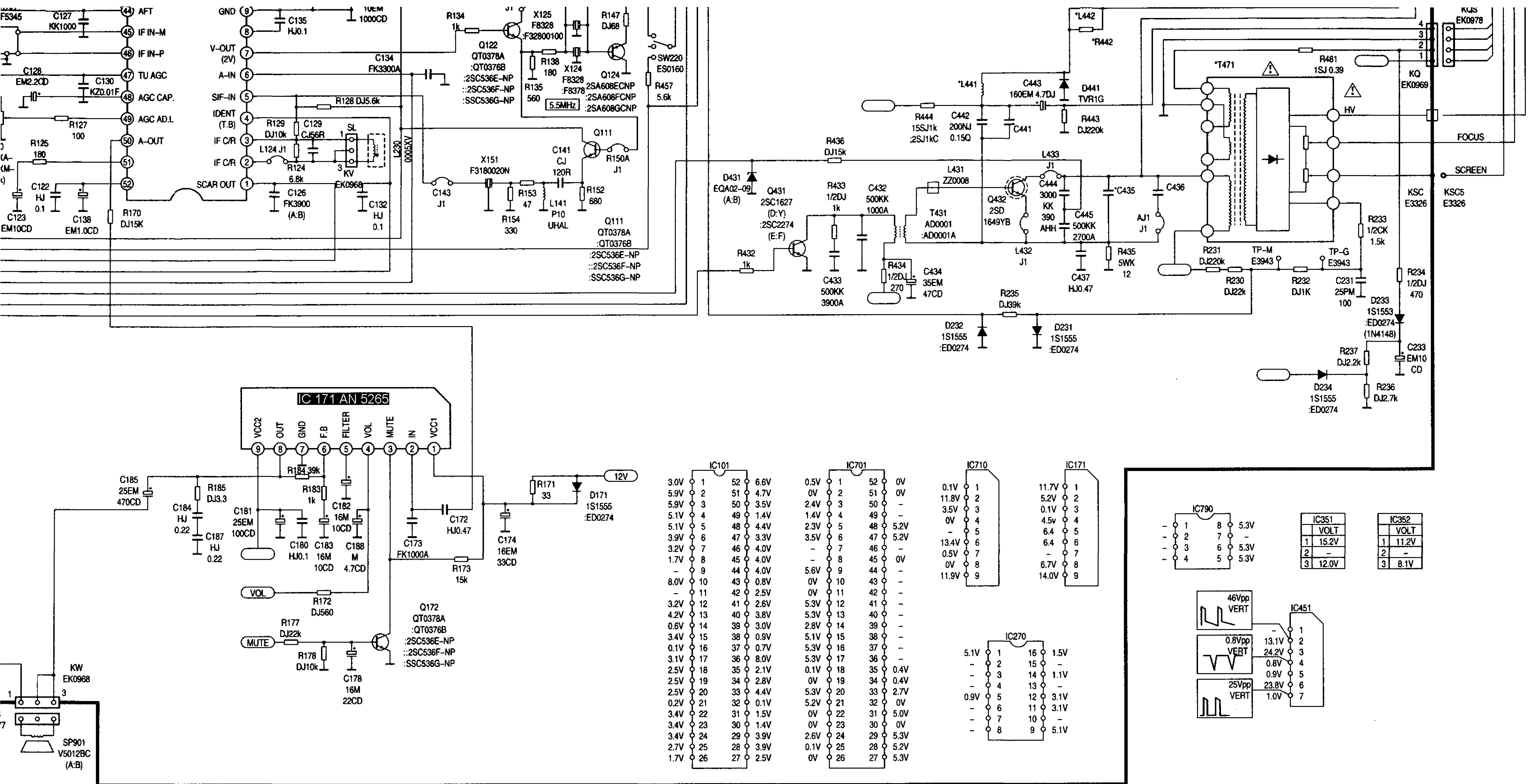
  

	Q436	Q437	Q703	Q708	Q711	Q713	Q714	Q722	Q781	Q840	Q854	Q857
E	-	-	4.5V	5.3V	0.01V	-	0.2V	0V	3.5V	-	3.3V	2.3V
C	6.2V	0.04V	12.0V	5.3V	10.2V	0.1V	5.3V	5.3V	8.0V	5.3V	8.0V	4.3V
B	0.02V	0.6V	2.6V	4.6V	0.4V	0.7V	0.02V	0.02V	4.0V	0V	3.9V	2.9V

	Q858	Q840
E	5.0V	1.4V
C	-	-
B	0.7V	0.7V





**OTVC Sanyo 14L1 (C14EA80HD)**  
**chassis EC2-A**



