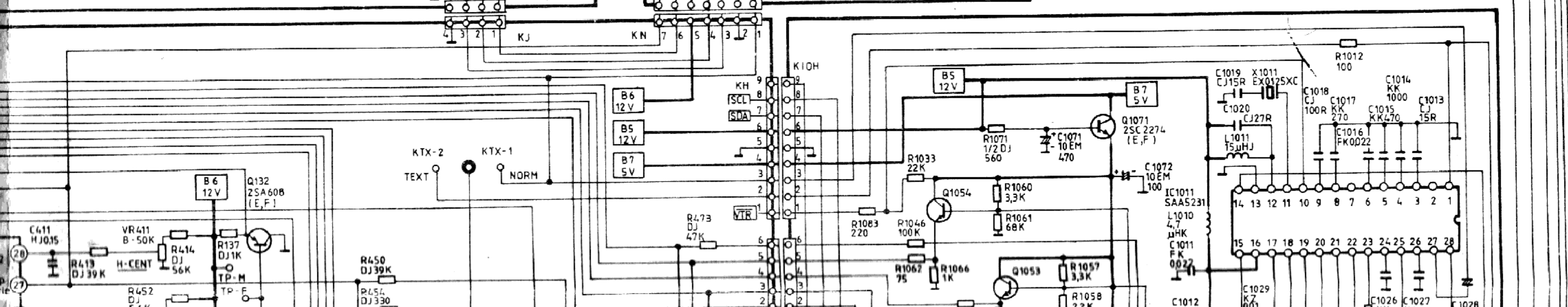
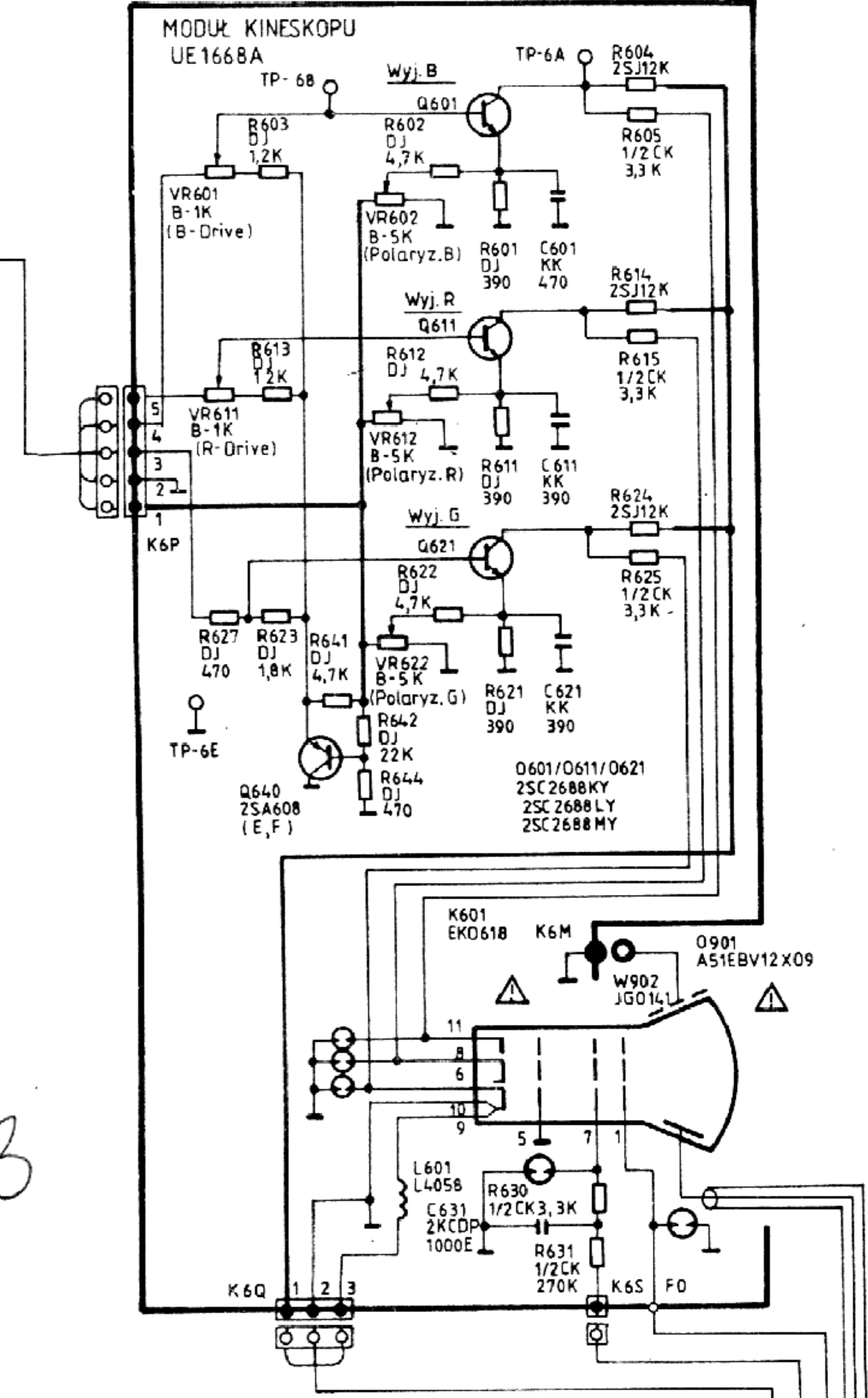
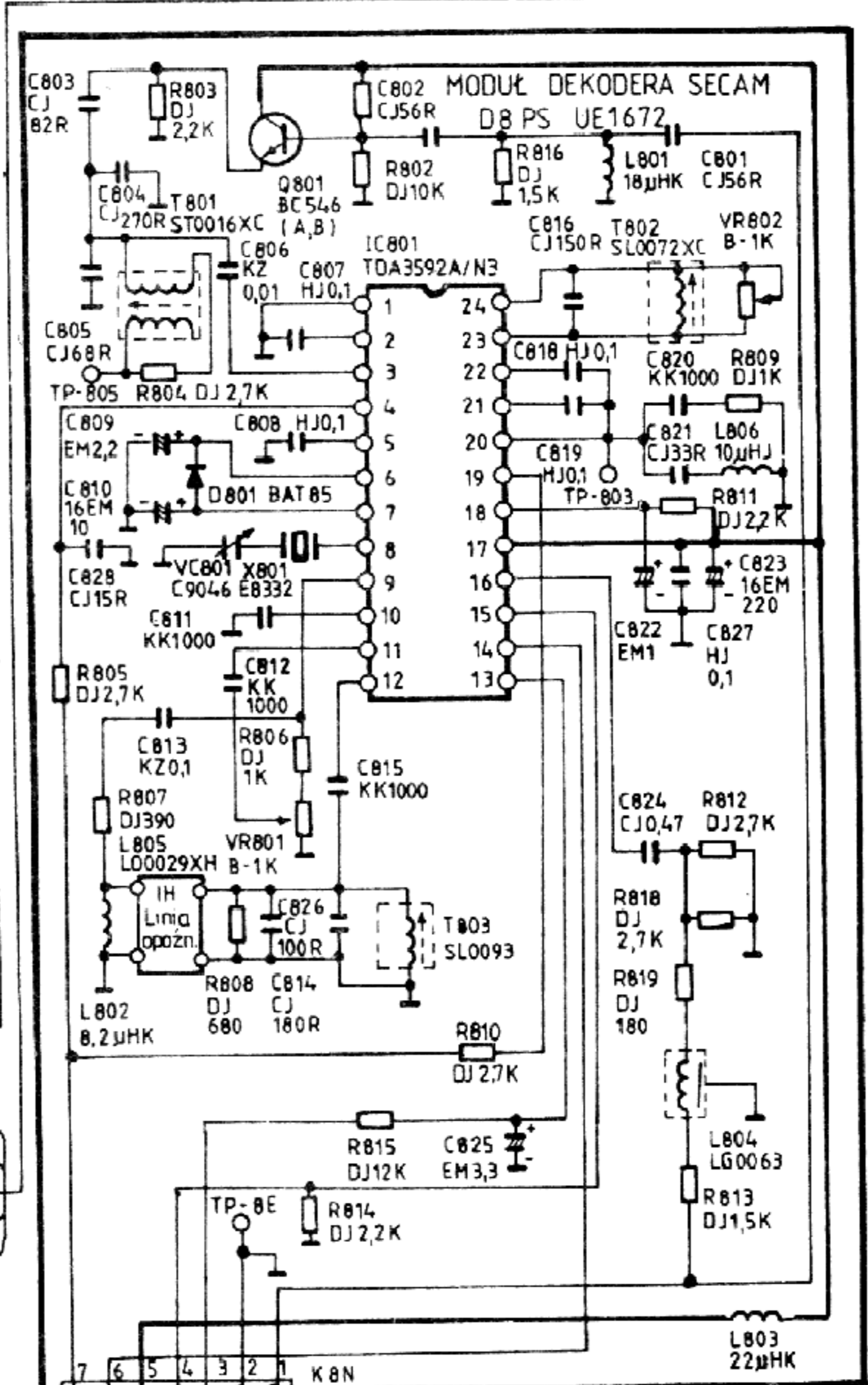
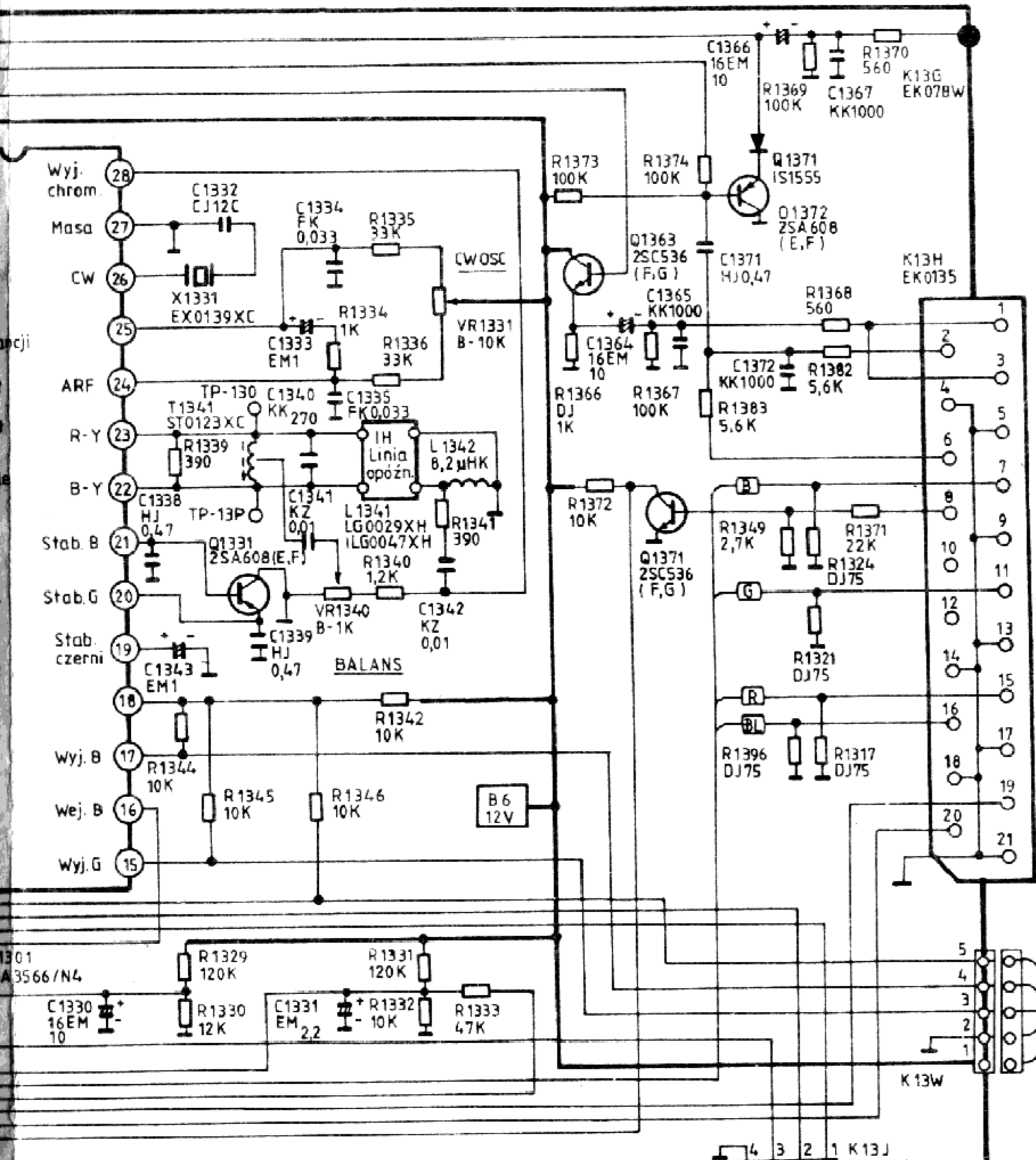


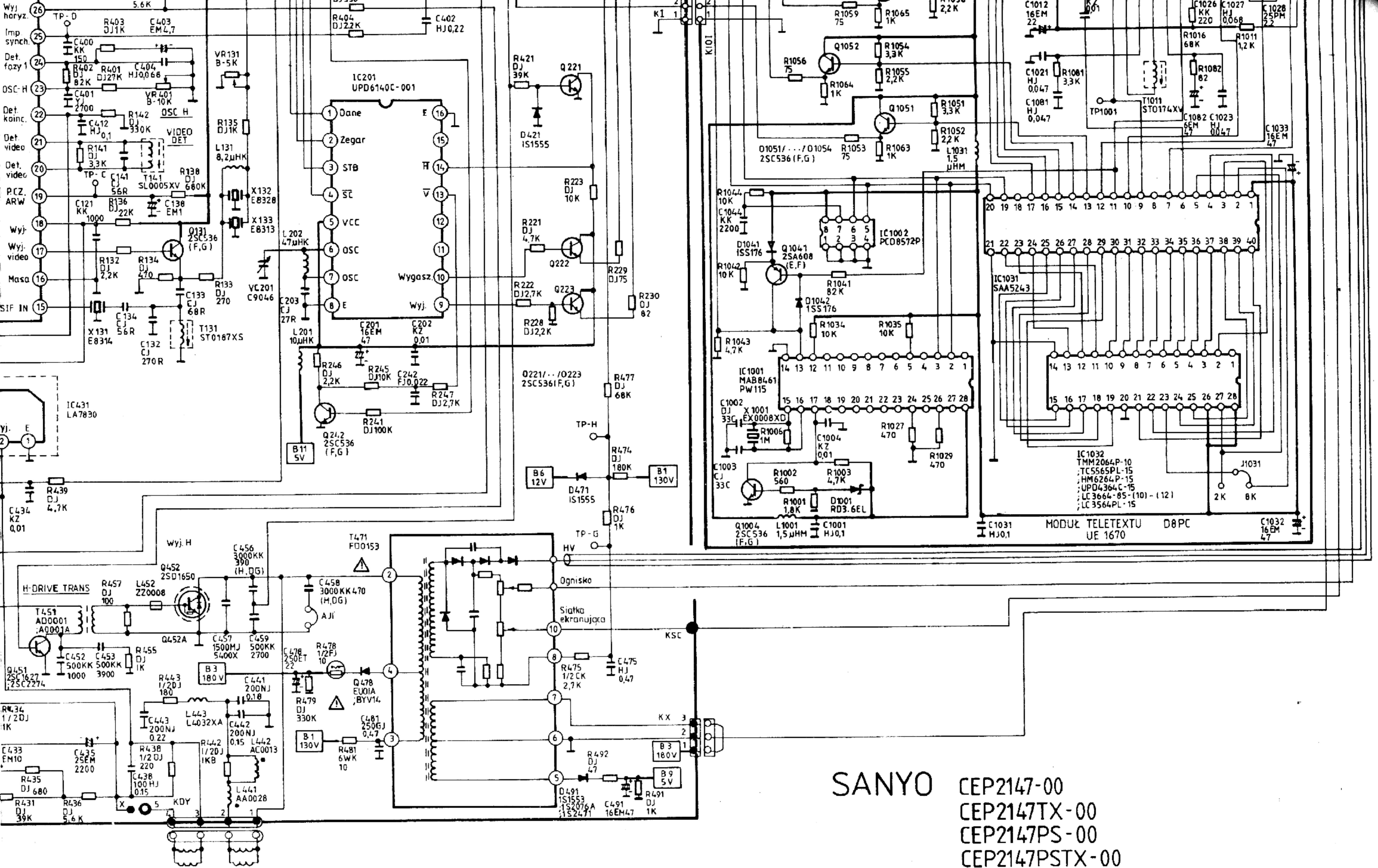
MODUŁ GŁÓWNY D8PS  
UE 1667B

Wyj. horyz.  
Imp. synchronizacji  
Det. fazy  
OSC-  
Det. kołnic.  
Det. video  
Det. video  
P.CZ. ARW  
Wyj. video  
Wyj. video  
Masz.  
SIF I









SANYO CEP2147-00  
 CEP2147TX-00  
 CEP2147PS-00  
 CEP2147PSTX-00  
 Chassis seria E2