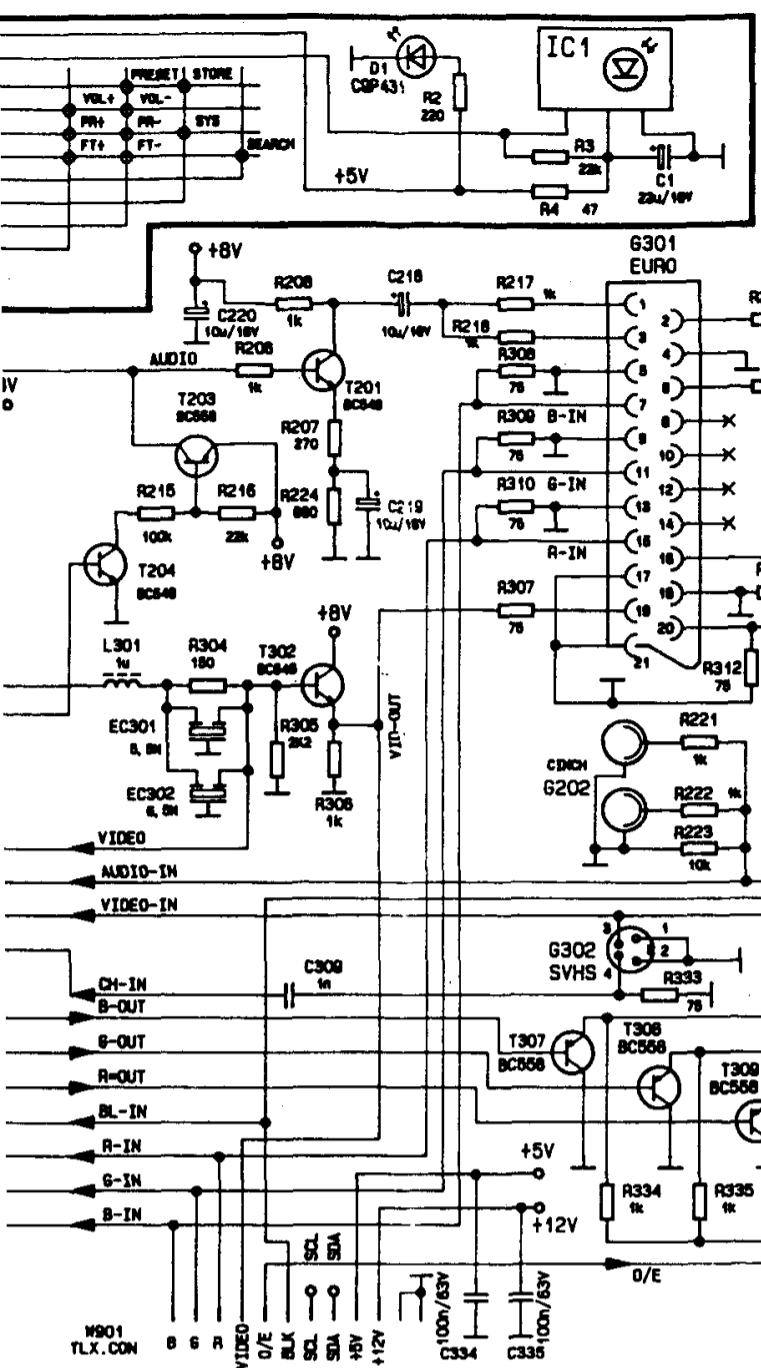



TRILUX TAP 2101T



UWAGI:

1. Elementy oznaczone symbolem  z uwagi na bezpieczeństwo użytkownika nie mogą być wymieniane na elementy innych typów.
2. Elementy z obszaru obwiedzionego linią są galwanicznie połączone z siecią zasilającą.
3. Producent zastrzega sobie prawo dokonywania zmian konstrukcyjnych.

