

Odbiornik telewizji kolorowej VENUS TC502

Odbiornik telewizyjny VENUS TC502 jest kolejną wersją odbiorników VENUS TC500 i TC501 opisanych w numerach 1 i 2/86 „Re”. VENUS TC502 jest przeznaczony do odbioru kolorowych i czarno-białych programów telewizyjnych odpowiadających standardom OIRT (D, K) i CCIR (B, G) oraz systemem SECAM i PAL.

Podstawowe parametry techniczne odbiornika VENUS TC502 są identyczne jak odbiornika VENUS TC500. Taki sam jest również jego wystrój zewnętrzny.

W celu zapewnienia odbioru programów nadawanych w systemie PAL oraz fonii z częstotliwością różnicową 5,5 MHz, odbiornik VENUS TC502 został wyposażony w nowe moduły p.cz. wizji, fonii oraz dekodera; i tak: zamiast modułu p.cz. wizji TE100/1-80/1 zastosowano moduł TE101, zamiast modułu fonii TE200/1-80/1 zastosowano moduł TE202 i zamiast modułu dekodera TE301-80 zastosowano moduł dekoderek TE302. Pozostałe układy elektryczne oraz konstrukcja odbiornika są identyczne, jak odbiornika VENUS TC501. Biorąc to pod uwagę, opis odbiornika ograniczono do opisu tylko trzech nowych modułów.

Moduł p.cz. wizji typu TE101

Zasada działania modułu TE101, którego schemat przedstawiono na rys. 1, jest taka sama, jak modułu TE100/1-80/1. Moduł TE101 ma tylko inną charakterystykę przenoszenia (dwusiodłkową). Charakterystykę tę zapewnia filtr z falą powierzchniową, typu OFW1950K (ewentualnie OFW368). Oprócz tego, w celu wytlumienia w sygnale wizji częstotliwości różnicowej 5,5 MHz, na wyjściu układu scalonego US101 (wyprowadzenie 13), zastosowano drugi eliminator fonii L108. Kilka elementów w module TE101 ma też inne wartości. I tak: dławik L102 — nie 1 lecz 1,5 μ H, rezystor R121 — nie 150 a 100 Ω , rezystor R122 — nie 100 a 150 Ω , rezystor R123 — nie 150 Ω a 2,7 k Ω , kondensator C119 — nie 100 pF a 100 nF i kondensator C120 — nie 110 a 100 pF.

Moduł fonii typu TE202

Schemat modułu TE202, który jest także zamienny z modulem TE200/1-80/1, przedstawiono na rys. 2.

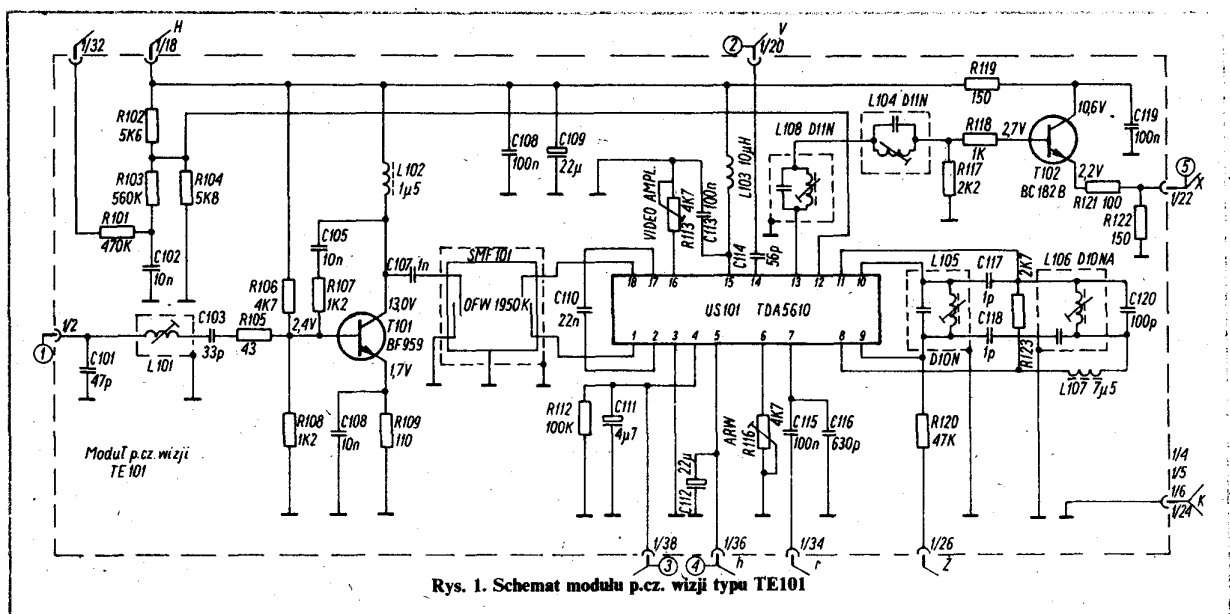
Na wejściu modułu TE202 zastosowano dwa połączone równolegle filtry ceramiczne wydzielające z sygnału wizji częstotliwości różnicowe 5,5 lub 6,5 MHz, a nie jak w poprzednich wykonaniach jeden, wydzielający częstotliwość różnicową 6,5 MHz. Dodano też drugi obwód rezonansowy (L202, C223), dostrojony do częstotliwości 5,5 MHz, do detektora FM sygnałów różnicowych.

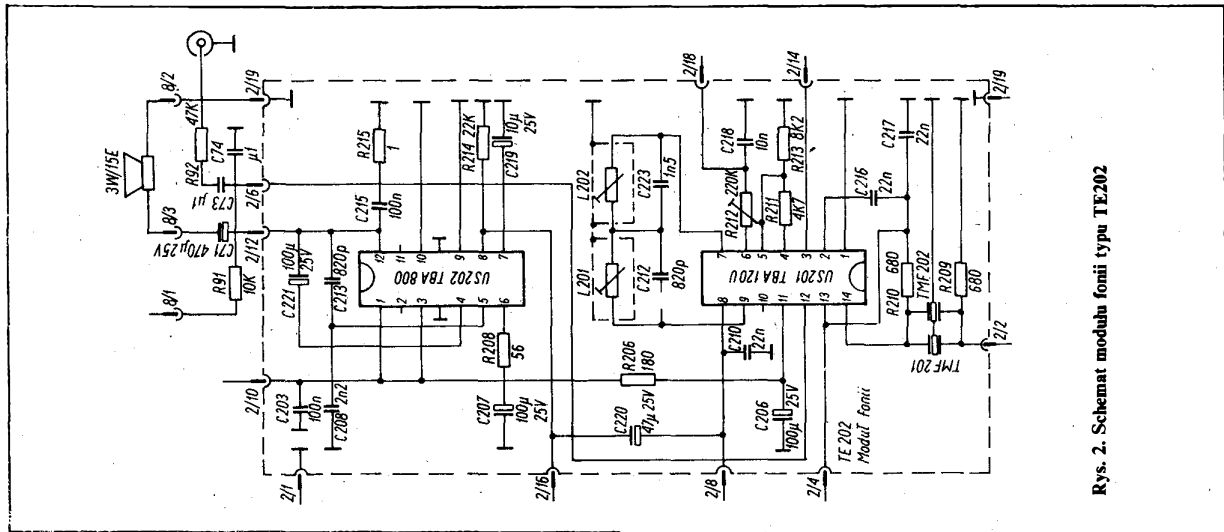
Moduł dekoderek typu TE302

Moduł TE302 zawiera identyczne układy jak moduł TE301-80, a oprócz tego dekoderek chrominacji w systemie PAL, pracujący na bazie układu scalonego TDA5620, którego schemat blokowy przedstawiono na rys. 3, zaś schemat całego modułu TE302 na rys. 4.

Całkowity sygnał wizyjny, doprowadzony do wejścia 3/1 modułu, jest doprowadzany do toru luminancji, pracującego z tranzystorem T301 i do toru chrominacji SECAM, zrealizowanego z układem scalonym US301 jak w module TE301-80 oraz do dodatkowego toru chrominacji PAL, w którym pracuje układ scalony TDA5620.

Szczegółowy opis przetwarzania sygnału luminancji oraz chrominacji w systemie SECAM, jak również sposób rozpoznawania systemów SECAM/PAL, był opisany w numerze 1/85 „Re” w odniesieniu do OTVC VENUS TC501. Biorąc to pod uwagę, w niniejszym artykule opisano tylko sposób dekodowania sygnału chrominacji zgodnego z systemem PAL. Na wejściu toru chrominacji PAL znajduje się filtr pasmowy L302 dostrojony do częstotliwości 4,43 MHz, na którym z całkowitego sygnału wizyjnego jest wydzielany sygnał chrominacji. Po wydzieleniu sygnał ten jest doprowadzany do końcówki 1 układu scalonego US302, czyli do wejścia wzmacniacza chrominacji o regulowanym wzmocnieniu „1”





Rys. 2. Schemat modułu fonii typu TE202

(rys. 3). Ze wzmacniacza, po przejściu przez stopień dopasowujący „2” sygnał dociera do linii opóźniającej poprzez końcówkę 4. Stąd, przez elementy R312 i C310 (tor bezpośredni) sygnał chrominancji jest doprowadzany do końcówki 8 układu US302 oraz przez kondensator C340 — do końcówki 21 układu US301 (tor opóźniony). Rezystor nastawny R312 służy do wyrównywania amplitud sygnału w torach bezpośrednim i opóźnionym.

W tym samym czasie sygnał chrominancji jest kierowany z wejścia 3/1 modułu przez filtr L305 do końcówki 23 układu US301, czyli do układu identyfikacji systemu.

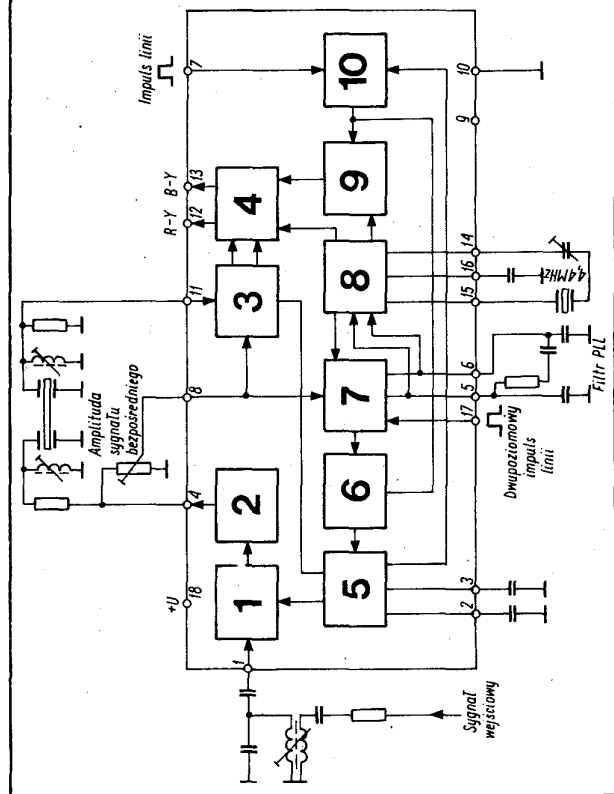
W module TE302 obwód identyfikacji L306 jest dostrojony do częstotliwości podnośnej 4,25 MHz (D_B) występującej w sygnale chrominancji SECAM. W wypadku doprowadzenia do układu identyfikacji sygnału w systemie PAL, czyli o innych częstotliwościach podnośnych, w obwodzie L306 nie powstanie napięcie rezonansowe. Brak tego napięcia przy zastosowaniu układów dekoderek jest przyczyną rozłączenia wewnątrz układu scalonego US301 połączenia między jego końcówkami 23 i 20 (przerwanie toru SECAM) i połączenie końcówek 21 i 20. Brak napięcia w obwodzie L306 jest też przyczyną zablokowania wyjść sygnałów różnicowych w torze SECAM (końcówki 11 i 13 US301).

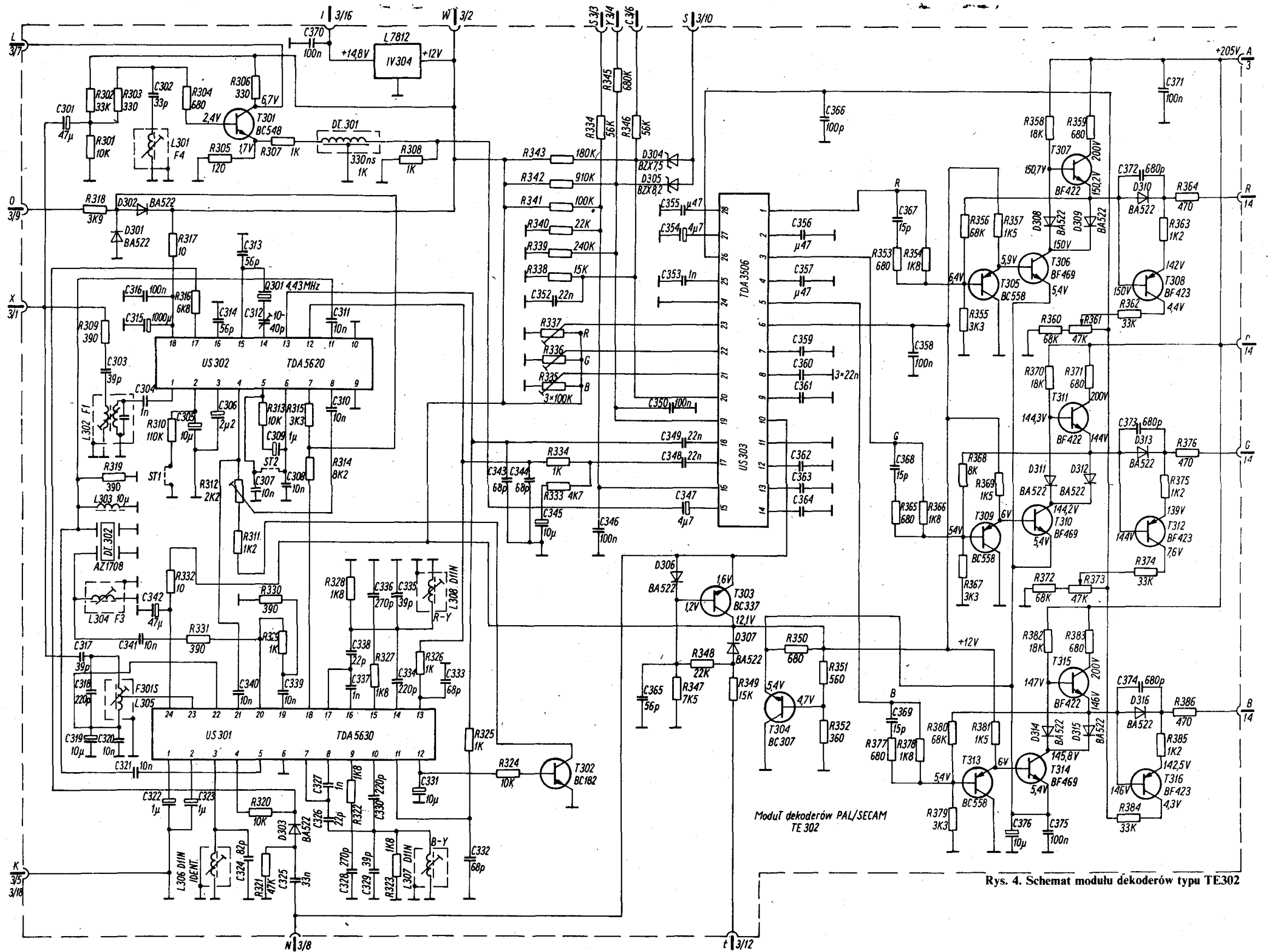
W wyniku pracy układu identyfikacji systemu, sygnał chrominancji PAL, który jest doprowadzany do końcówki 21 układu US301 pojawia się na końcówce 20. Stąd jest on doprowadzany do wejścia linii opóźniającej DL302 ($64 \mu s$) i następnie po przejściu przez linię — do końcówki 11 układu US302. W ten sposób na wejściach 8 i 11 układu US302 pojawiają się odpowiednio — sygnał bezpośredni i opóźniony. Matryca „3” znajdująca się wewnątrz układu US302 wytwarza z nich składowe U i V sygnału chrominancji PAL.

Detekcja synchroniczna składowych U i V odbywa się w demodulatorze synchronicznym „4”. Na jego wyjściach są otrzymywane sygnały różnicowe R-Y (końcówka 12) i B-Y (końcówka 13). Na wyjściach demodulatora znajdują się wtórniki emiterowe, które pełnią funkcję separatorów oraz umożliwiają blokadę wyjść demodulatora w wypadku pojawienia się sygnału emitowanego zgodnie z systemem SECAM.

Odtwarzanie podnośnej chrominancji, odpowiadającej systemowi PAL, niezbędnej dla prawidłowego procesu demodulacji synchronicznej, odbywa się za pomocą oscylatora referencyjnego „8”, pracującego z częstotliwością 4,43 MHz. Częstotliwość ta jest stabilizowana za pomocą rezonatora kwarcowego Q301, a ustawiana precyzyjnie za pomocą trymera C312. W układzie

Rys. 3. Schemat blokowy układu scalonego TDA5620
 1 – wzmacniacz chrominancji o regulowanym wzmacnieniu
 2 – stopień dopasowujący do wejścia linii opóźniającej
 3 – matryca sygnałów U i V
 4 – demodulator synchroniczny
 5 – układ automatycznej kontroli chrominancji (ACC)
 6 – układ wytwarzający sygnał o częstotliwości H/2
 7 – detektor fazowy sygnału „burst”
 8 – oscylator referencyjny
 9 – przełącznik PAL
 10 – przerzutnik „Flip-Flop”





Rys. 4. Schemat modułu dekodery typu TE302

oscylatora jest wytwarzany również sygnał sinusoidalny o częstotliwości podnośnej chrominacji, lecz przesunięty w stosunku do niej w fazie o 90° (dla potrzeb procesu demodulacji). Z układem oscylatora referencyjnego i demodulatora współpracuje przełącznik PAL „9”, który przełącza co linię podnośną chrominacji oraz podnośną przesuniętą w fazie o 90° . Przełącznik ten jest sterowany z przerzutnika dwustanowego „Flip-Flop” „10”, który jest wyzwalany impulsami powrotów linii, doprowadzanymi do końcówki 7 układu US302.

Prawidłową synchronizację fazową odtwarzanej podnośnej chrominacji PAL zapewnia detektor fazowy „7” sygnału „burst” wraz z filtrem PLL (końcówki 5 i 6). Sygnał „burst” jest wydzielany z bezpośredniego sygnału chrominacji, doprowadzanego do wejścia 8 układu US302. Wydzielenie to umożliwia dwupoziomowy impuls linii „sand castle” doprowadzany do końcówki 17 układu scalonego.

Układ scalony US302 zawiera również układ automatycznej kontroli chrominacji (ACC), którego zadaniem jest utrzymywanie stałego poziomu sygnałów różnicowych na wyjściu dekodera. Jest to układ próbkujący z pamięcią (sample

and hold), który działa następująco: kondensator C305 przechowuje w pamięci napięcie referencyjne, które jest stabilizowane i nie zależy od zmian napięcia sieci oraz od temperatury, a kondensator C306 przechowuje napięcie referencyjne zmniejszone o wartość międzyszczytową sygnału „burst”.

Sygnał „burst” jest próbkowany za pomocą sygnału otrzymywanego z fali prostokątnej o częstotliwości $H/2$ „6” w celu zapewnienia informacji o jego amplitudzie.

Tak otrzymana różnica potencjałów między końcówkami 2 i 3 układu US302 jest wykorzystywana do regulacji wzmocnienia wzmacniacza chrominacji „1” oraz do blokowania sygnałów różnicowych w wypadku zaniku, bądź zbyt małej amplitudy sygnału chrominacji.

Odpowiednio ukształtowane sygnały różnicowe R-Y i B-Y są doprowadzane z wyjść 12 i 13 układu US302 do wejść 17 i 18 układu US303. Do wejścia 15 tego samego układu jest doprowadzany sygnał luminancji. Z wymienionych sygnałów, podobnie jak przy programach nadawanych zgodnie z systemem SECAM, wewnętrzna matryca wytwarza sygnały R, G, B.

„Zybi”